

A photograph of a modern, clean public restroom. The room is brightly lit with large windows in the background showing greenery. In the foreground, there is a white toilet on the left, a white bidet in the center, and a large white oval bathtub on the right. A white sink is visible on the far right. The walls are light-colored, and there is a mirror above the sink. The overall aesthetic is minimalist and functional.

CATALOGO DE PRODUCTOS

DESDE 1946 BRINDANDO
SOLUCIONES SUSTENTABLES
PARA BAÑOS PÚBLICOS

INTRODUCCIÓN

Inelec le ofrece la más amplia gama de productos para el baño público y semi público. Nuestro interés desde hace décadas es brindarle una gran selección de productos para lograr la mayor higiene y una reducción de consumo tanto de agua, como de papel en sus sanitarios. Compromiso de los productos Inelec. Estamos comprometidos a proveer soluciones inteligentes para la provisión de agua para maximizar el ahorro de agua sin sacrificar el confort para el usuario o la durabilidad y vida útil de nuestros productos.

La amplia gama de productos Inelec colabora con la construcción sustentable ayudando a la obtención de créditos LEED.

GRIFOS:

A diferencia de la grifería manual que muchas veces puede quedar abierta o parcialmente abierta, la grifería Inelec cierra automáticamente luego de su uso. Esto asegura una mayor conservación de agua y colabora a reducir los costos del agua, generando una reducción de hasta un 70% comparado con griferías tradicionales. La grifería Inelec también incluye un Tiempo de Seguridad ajustable por control remoto para prevenir la salida continua de agua. Por defecto, si el sensor está cubierto por más de 90 segundos, la corriente de agua se cortara inmediatamente. Este Tiempo de Seguridad también puede ser usado para reducir el consumo de agua también. Por ejemplo, si configuramos un tiempo de seguridad de 20 segundos usando un aireador de 6 L/min el grifo nos brindara un ciclo de 2 litros.

LOS GRIFOS INELEC ESTAN DISPONIBLES CON LOS SIGUIENTES AIREADORES:

6 LPM / 4LPM / 3 LPM / 1.89LPM / 1.3 LPM

CABEZALES DE DUCHA:

Contribuyendo a la maximización de créditos LEED y la conservación del agua Inelec ofrece accionamientos electrónicos para duchas y cabezales de ducha que están disponibles con los siguientes reductores:

9LMP / 7LPM / 6 LPM / 4 LPM

INODOROS:

Los accionamientos de inodoro Inelec entregan 3 litros de agua para residuos líquidos y 6 litros de agua para residuos sólidos. Para lograr un mayor puntaje LEED, Inelec puede brindar sistemas con 4.5 litros para residuos sólidos.

SECAMANOS:

Al sustituir las toallas de papel en los baños, los secados de manos ayudan a satisfacer los requisitos LEED críticos en la reducción de residuos y la creación de mejoras sustentables en el costo operativo al eliminar o reducir al mínimo de productos de papel para el secado de manos. Al sustituir las toallas de papel, los secadores de mano pueden contribuir en los siguientes créditos LEED:

- MR Credit 6: Solid Waste Management – Waste Stream Audit
- IEQ Credit 3.1: Green Cleaning – High Performance Cleaning Program
- IO Credit 1: Innovation in Operations
- IO Credit 3 Documenting Sustainable Building Cost Impacts

Los secadores de manos con eficiencia energética reducen el consume de energía por los rápidos tiempos de secado y el bajo consumo de energía y pueden ser parte de un programa general para reducir el consumo de energía de un edificio.

PICTOGRAMAS



LEED
RATING

LEED RATING

Producto ideal para maximizar los créditos LEED.



AGUA
Y JABÓN

AGUA & JABÓN

Este producto tiene una combinación perfecta con un grifo o un dispenser de jabón.



FOAM

FOAM

Este producto descarga jabón en espuma.



PREVIENE
QUEMADURAS

PREVIENE QUEMADURAS

Este producto incluye tecnología termostática. En varias ocasiones lastimaduras en el lavado de manos o en la ducha son generadas por reacciones a cambios drásticos en la temperatura del agua. El freno del flujo de agua caliente, elimina inmediatamente la reacción instintiva, pero peligrosa, de moverse rápido lejos de la corriente de agua (muy fría o muy caliente).



OPCIONES
WAVE Y PROX

WAVE & PROX

Este producto incluye un sensor de detección de proximidad o un sensor que permite la activación del producto al pasar la mano a una distancia cercana al ojo del sensor.

ÍNDICE

PÁG. **06**

SECAMANOS



PÁG. **28**

GRIFERÍA DE PARED



PÁG. **48**

GRIFERÍA TOUCH



PÁG. **56**

DISPENSER DE SHAMPOO AUTOMÁTICO



PÁG. **18**

GRIFERÍA DE MESADA



PÁG. **40**

INELEC MEDICAL SERIES



PÁG. **52**

SISTEMAS DETRAS DEL ESPEJO



PÁG. **68**

ACCIONAMIENTOS

Migitorios e inodoros.



PÁG. **80**

DUCHAS



PÁG. **100**

ACCESORIOS Y COMPONENTES



PÁG. **106**

CAMBIADORES

De bebés y adultos



PÁG. **112**

SISTEMAS DE LAVATORIOS INTEGRADOS



PÁG. **116**

ACCESORIOS DE ACCERO INOXIDABLE



PÁG. **146**

MAMPARAS DIVISORAS



SECAMANOS

Los más potentes y silenciosos del mercado. Los diseños más actualizados. El costo más bajo por secado Máxima resistencia al vandalismo

La línea de secadores de manos Inelec incorpora la última tecnología para brindar los tiempos de secado más rápido y la mayor eficiencia energética. Contamos con la más amplia gama de secamanos disponibles en el mercado para adaptarnos a cada una de las necesidades de nuestros clientes.



PÁG. 8
SMART **DRI**



PÁG. 9
SLIM **DRI**



PÁG. 12
GREEN **DRI**



PÁG. 13
PERFECT **DRI**



PÁG. 14
STRONG **DRI**



PÁG. 15
DEEP **DRI**



PÁG. 16
FAST **DRI**

SMART DRI PLUS

Secamanos inteligente altamente eficiente.

SMARTdri es el mejor secamanos de alta velocidad, duradero e higiénico en el mercado. El motor único del SMARTdri le permite ofrecer la mayor vida útil ante cualquier otro secamanos de alta velocidad.

Características y Beneficios:

- Secado en 10 segundos, ideal para alto tránsito.
- Control de temperatura (ON/OFF) y control de velocidad de motor permite customizar el secado y reducir el consumo energético.
- 3 niveles de velocidad (LOW-MED-HIGH).
- Utiliza un 40% menos de energía que secamanos similares y un 88% menos que secamanos tradicionales.
- Fácil instalación que logra reducir costos de instalación.
- Incorpora tecnología anti microbios SteriTouch® que inhibe el crecimiento de bacterias, moho y hongos, extendiendo la vida útil del secamanos.
- Activación automática, mediante sensor infrarrojo.
- IP24 – protegido frente a ingreso de agua.
- Duradero y resistente al vandalismo.

La posibilidad de modificar parámetros como caudal de aire, velocidad de aire, nivel de sonido y control de temperatura lo hace el secamanos más versátil e inteligente disponible.

CONSUMO ENERGÉTICO:

	SMARTdri			Secamanos tradicionales
	Low	Med	High	
Calor ON	800 W	1000 W	1200 W	2300 W
Calor OFF	400 W	600 W	800 W	

CONSUMO: 208-240V
WATTS: 425-1250

AMPERES: 1.8-5.2
HZ: 60 HZ

MEDIDAS: : 31,90 x 23,60 x 19,20 cm

PESO: 5,2 kg

MOTOR: 23.400 RPM

GARANTÍA: 3 años

ALTO: 45,7 cm

PROFUNDIDAD: 3 cm

DE EMBUTIR

ANCHO: 87,6 cm

PESO: 15,9 kg



Blanco

Stock Habitual

CÓDIGO: 1401K48-974P2

Gabinete blanco de aluminio.



Acero Inoxidable Satinado

Bajo Pedido

CÓDIGO: 1401K48-973P2

Gabinete de acero inoxidable con acabado satinado.

SLIM DRI

Secamanos montado en pared que cumple con normas ADA

SLIMdri es un secamanos de alta velocidad, energéticamente eficiente para montar en pared, que cumple con las normas ADA (American with DisabilityAct).

Características y Beneficios:

- Cumple con normas ADA, aprobado para baño de discapacitados.
- Fácil instalación que logra reducir costos de instalación.
- Seca las manos un 40% más rápido que secamanos tradicionales.
- Consume hasta un 70% menos de energía que secamanos tradicionales.
- Control de temperatura (ON/OFF) permite customizar el secado y reducir consumo energético.
- Incorpora tecnología anti microbiosSteriTouch® que inhibe el crecimiento de bacterias, moho y hongos, extendiendo la vida útil del secamanos.
- Activación automática, mediante sensor infrarrojo.
- IP23 – protegido frente a ingreso de agua.
- Ultra compacto y con diseño contemporáneo.
- Duradero y resistente al vandalismo.

El secamanos SLIMdri es perfecto para sanitarios comerciales. El control de temperatura (ON/OFF) y su diseño de perfil bajo con distintas terminaciones logra encajar en cualquier tipo de sanitario.

PERFORMANCE:

Velocidad de Aire	Caudal de Aire	Aumento de temperatura
225 KM/h	70 CFM	8°C

MEDIDAS: 27,10 x 29,00 x 10,00 cm

PESO: 4.1 Kg

MOTOR: 13.000 RPM

GARANTÍA: 3 años



Blanco

SH Stock Habitual

CÓDIGO: 1401L48-974CE
Gabinete de aluminio blanco.



Satinado

BP Bajo Pedido

CÓDIGO: 1401L48-970CE
Gabinete de aluminio con acabado satinado.

SECA MANOS

GRIFERÍA

MEDICAL SERIES

DETRÁS DE ESPEJO

DISPENSER DE SHAMPOO AUTOMÁTICOS

DUCHAS

ACCIONAMIENTOS MIGTORIOS E INODOROS

ACCESORIOS Y COMPONENTES

CAMBIADORES DE BEBE Y ADULTOS

BACHAS

ACCESORIOS

MAMPARAS DIVISORAS

VERDE DRI

Características y Beneficios:

- Secado en 12 segundos
- Cumple con las normas ADA
- Eficiencia energética, utiliza solo 950 watts de consumo
- Filtro HEPA reduce los contaminantes en el aire que se utiliza para secarse las manos.
- Dos niveles de velocidad para cambiar el tiempo de secado, el nivel de ruido y los ahorros de energía.
- Incorpora tecnología SteriTouch, tecnología antimicrobiana que inhibe el crecimiento de bacterias, moho y hongos extendiendo la vida útil del secamanos.
- IP24 – protegido frente al ingreso de agua.
- Carbones del motor son reemplazables, extendiendo la vida útil del producto.
- Duradero y resistente al v.

GARANTÍA: 3 años

DIMENSIONES: 33.78 x 29.46 x 9.9 cm

ESPECIFICACIONES ELÉCTRICAS:

208/220-240 V – 4.1 Amps,

950 Watts, 50/60 Hz;



Green Dri blanco

Stock Habitual

CÓDIGO: 1401Q-974A

PESO: 4,4 Kg.

Gabinete blanco de aluminio.

Acero Inoxidable Cromado

Stock Habitual

CÓDIGO: 1401Q-972A

PESO: 4,4Kg.

Gabinete de aluminio con acabado satinado.

PERFECT DRI

Características y Beneficios:

- Motor sin carbones
- Eficiencia energética, solo 1000W de consumo.
- Secado en 10 segundos. Nivel de ruido menor que 80db. Filtro HEPA 13 con método de reemplazo fácil.
- Revestimiento antibacteriano ION PURE.
- Seca las manos de los dos lados al mismo tiempo
- Hasta un 85% menos de uso energético comparado con un secamanos estándar. Tanque para juntar agua.
- Mantiene el área cercana limpia y seca. Freno automático después de 20 segundos de uso continuo.
- Duradero y resistente al vandalismo.
- Sensor de nivel de agua. Sensor de cambio de filtro con indicador. Tableta para generar aire fresco. Disponible en varios colores: pearl white, aluminum silver, dark blue y champagne gold.
- Certificado HACCP.
- Incluye control remoto para realizar ajustes.



PERFECT DRI Pearl White

CÓDIGO: 41014000
PESO: 9 Kg.

 Stock Habitual

GARANTÍA: 3 años
DIMENSIONES: 33 x 23 x 66 cm
VOLTAJE: 220/240 V
APAGADO POR TEMPERATURA: 80°C
FRECUENCIA: 50/60 Hz
MOTOR: 2 velocidad ajustables
30.000 rpm
VELOCIDAD AIRE: 617/547 km/h
CUERPO: ABS con protección al fuego 94V0, PC, PMMA, spray UV, revestimiento antibacteriano ION PURE



PERFECT DRI Aluminum Silver

 Stock Habitual

CÓDIGO: 41014001
PESO: 9 Kg.



PERFECT DRI Dark Blue

 Bajo Pedido

CÓDIGO: 41014002
PESO: 9 Kg.



PERFECT DRI Champagne Gold

 Bajo Pedido

CÓDIGO: 41014003
PESO: 9 Kg.

SECA MANOS

GRIFERÍA

MEDICAL SERIES

DETRAS DE ESPEJO

DISPENSER DE SHAMPOO AUTOMÁTICOS

DUCHAS

ACCIONAMIENTOS MIGTORIOS E INODOROS

ACCESORIOS Y COMPONENTES

CAMBIADORES DE BEBE Y ADULTOS

BACHAS

ACCESORIOS

MAMPARAS DIVISORAS

STRONG DRI

El secamanos más robusto.

El secamanos STRONGdri es el “standard” de secamanos con un motor de larga vida útil y la mejor solución para baños con alto nivel de vandalismo y alto tránsito.

Características y Beneficios:

- Accionamiento automatico
- El motor con mayor vida útil
- Bajo nivel sonoro
- Duradero y resistente al vandalismo
- Diseño clasico

PERFORMANCE:

Velocidad de Aire	Caudal de Aire	Aumento de temperatura
7300 LFM	200 CFM	21 °C

MEDIDAS: 31,90 x 23,60 x 19,20 cm

MOTOR: 7.500 RPM

GARANTÍA: 5 años

CONSUMO: 220-240V

AMPERES: 10

WATTS: 2300

HZ: 60 HZ



Esmaltado blanco



CÓDIGO: 1401XA548

PESO: 13,10Kg

Gabinete de hierro fundido, esmaltado blanco.

Acero Inoxidable



CÓDIGO: 1401DXA548

PESO: 8,16 Kg

Gabinete de acero inoxidable.

DEEP DRI

Secamanos de secado vertical

DEEPdri es un secamanos de “manos profundas” vertical con un motor de alta velocidad. Contiene un reservorio para acumular el agua de los secados, lo que ayuda a reducir el piso mojado resultando en una reducción de costos de limpieza. Diseñado para generar un volumen de operación bajo.

Características y Beneficios:

- Secamanos Ultra-Rápido
- 10-12 segundos de secado
- Activación automática, mediante sensor infrarrojo
- Ultra compacto y con diseño contemporáneo
- Genera poco ruido, ideal para áreas sensibles
- Montaje sobre pared
- Fácil de limpiar
- Selección aire frío/caliente
- Ideal para baños públicos de alto tránsito.

PERFORMANCE:

Velocidad de Aire 7300 LFM	Aumento de temperatura 21°C
--------------------------------------	---------------------------------------

MEDIDAS: 33 x 22 x 68,7 cm

GARANTÍA: 1 año

CONSUMO: 220-240V

AMPERES: 10

WATTS: 2050

HZ: 60 HZ



ABS



CÓDIGO: 40012006H

PESO: 11 Kg

ABS blanco.

SECA MANOS

GRIFERÍA

MEDICAL SERIES

DETRAS DE ESPEJO

DISPENSER DE SHAMPOO AUTOMÁTICOS

DUCHAS

ACCIONAMIENTOS MIGTORIOS E INODOROS

ACCESORIOS Y COMPONENTES

CAMBIADORES DE BEBE Y ADULTOS

BACHAS

ACCESORIOS

MAMPARAS DIVISORAS

FAST DRI

Secamanos ultra rápido

FASTdri es un secamanos con una muy buena relación precio-calidad. Con motor de altas revoluciones por minuto logra secar las manos entre 12 y 15 segundos.

Características y Beneficios:

- Secamanos Ultra-Rápido
- 12-14 segundos de secado
- Activación automática, mediante sensor infrarrojo
- Montaje sobre pared
- Fácil de limpiar, fabricado en una sola pieza
- Ideal para baños de mediano/alto tránsito.

MEDIDAS: 32 x 29,30 x 17,50 cm

GARANTÍA: 1 año

CONSUMO: 220-240V

AMPERES: 10

WATTS: 1400

HZ: 60 HZ

PERFORMANCE:

Velocidad de Aire 110 m ³ /h	Aumento de temperatura 20°C
---	---------------------------------------



ACERO INOXIDABLE  Stock Habitual

CÓDIGO: 40012800

PESO: 4.3 Kg

COMPARATIVA

	SMARTdri	VERDEdri	PERFECTdri	SLIMdri	DEEPdri	FASTdri	STRONGdri
Secado Rápido	●●●●	●●●	●●●	●●●	●●●	●●●	●●
Eficiencia Energética	●●●●	●●●●	●●●	●●●	●	●	●
Montado Superficie	✓	✓	✓	✓	✓	✓	✓
Empotrado							✓
Cumple con las normas ADA		✓ 	✓ 	✓ 	✓ 		
Operación Automática	✓	✓	✓	✓	✓	✓	✓
110-120 V	✓	✓	✓	✓	✓	✓	✓
208-240 V	✓	✓		✓	✓	✓	✓
220-240 V (50 Hz)	✓	✓		✓	✓	✓	✓
277V							✓
Voltaje Universal (110-240V)		✓ 		✓ 			
Filtro HEPA		✓	✓				
Enchufe			✓				
Aire Caliente	✓	✓		✓	✓	✓	✓
Opciones de Velocidad	✓	✓	✓				
Controles de Calor	✓			✓			
Tecnología Antimicrobiana	✓	✓	✓	✓	✓		
Calificados para créditos LEED	✓	✓	✓	✓	✓	✓	✓
Garantía	3 años	3 años	3 años	5 años	1 año	1 año	5 años

- SECA MANOS
- GRIFERÍA
- MEDICAL SERIES
- DETRAS DE ESPEJO
- DISPENSER DE SHAMPOO AUTOMÁTICOS
- DUCHAS
- ACCIONAMIENTOS MIGTORIOS E INODOROS
- ACCESORIOS Y COMPONENTES
- CAMBIADORES DE BEBE Y ADULTOS
- BACHAS
- ACCESORIOS
- MAMPARAS DIVISORAS

GRIFERÍA DE MESADA

La línea de grifería automática de mesada Inelec comprende una amplia gama de diseños minimalistas y anti vandálicos. Disponemos de una gran variedad de modelos para adaptarse a sus necesidades y al entorno.

La grifería automática colabora para mantener los sanitarios más limpios, reducir el consumo de agua y eliminar el contagio de enfermedades, al no tener que tocar nada.

Esto a su vez, disminuye el ausentismo en las empresas. Y expresa a los clientes de centros comerciales y otros establecimientos, cuanto nos preocupamos por su higiene y su salud.



PÁG. 20

TOUCH FREE



PÁG. 21

CONDOR



PÁG. 24

ELITE



PÁG. 26

SWAN



PÁG. 27

EASY

TOUCH FREE

Características y Beneficios:

- Grifo electrónico operado por sensor infrarrojo.
- La serie incluye versiones para agua fría o premezclada.
- Ventajas: Reduce en gran medida el consumo de agua.
- No hay contacto físico, previene contaminación cruzada.
- Jabonera del mismo modelo para utilizar juntos.
- Libre de plomo. Válvula solenoide interna.
- Las variables del sensor pueden ser ajustadas por control remoto. Instalación fácil.



OPCIONES PARA AHORRO DE AGUA:

Cache	5 LPM	1.32 GPM
Spray PCA	1.89 LPM	0.5 GFM

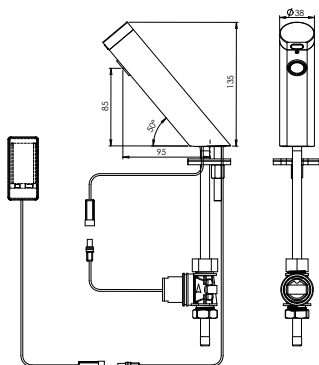


Touch free B



CÓDIGO: 2801225610

Grifo electrónico para agua fría o premezclada.
Alimentado por una batería externa de 9V.

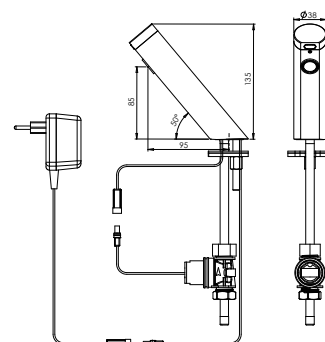


Touch Free E



CÓDIGO: 2801225710

Grifo electrónico para agua fría o premezclada.
Alimentado por un transformador de 9V.



CONDOR

Características y Beneficios:

- Grifo electrónico operado por sensor infrarojo.
- La serie incluye versiones para agua fría o premezclada y con panel para tapar orificios de las griferías manuales.
- Ventajas: Reduce en gran medida el consumo de agua. Las variables del sensor pueden ser ajustadas por control remoto. Libre de plomo.
- No hay contacto físico, previene contaminación cruzada. Instalación fácil.

OPCIONES PARA AHORRO DE AGUA:

SRR PCA Stream	6 LPM	1.58 GPM
Spray PCA	4 LPM	1 GPM
Spray PCA	3 LPM	0.8 GPM
Spray PCA	1.89 LPM	0.5 GPM
Spray PCA	1.3 LPM	0.35 GPM

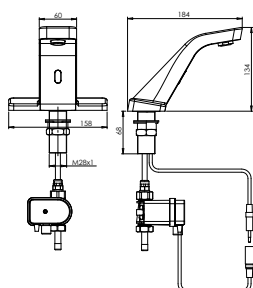


Condor



CÓDIGO: 2801210000

Grifo electrónico para agua fría o premezclada.
Grifo especialmente diseñado para retrofitting, incluye panel para tapar los orificios de las griferías manuales.
Alimentado por una batería de 9V.

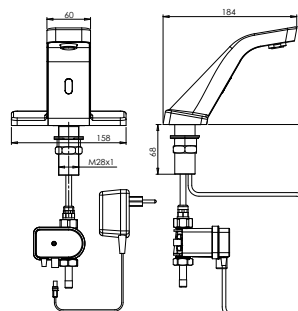


Condor E



CÓDIGO: 2801210200

Grifo electrónico para agua fría o premezclada.
Grifo especialmente diseñado para retrofitting, incluye panel para tapar los orificios de las griferías manuales.
Alimentado por un transformador de 9V.



SECA MANOS

GRIFERÍA

MEDICAL SERIES

DETRAS DE ESPEJO

DISPENSER DE SHAMPOO AUTOMÁTICOS

DUCHAS

ACCIONAMIENTOS MIGTORIOS E INODOROS

ACCESORIOS Y COMPONENTES

CAMBIADORES DE BEBE Y ADULTOS

BACHAS

ACCESORIOS

MAMPARAS DIVISORAS





Condor

CÓDIGO: 2801210000

Grifo electrónico para
agua fría o premezclada.

ELITE

Características y Beneficios:

- Grifo electrónico operado por sensor infrarojo.
- La serie incluye versiones para agua fría o premezclada y agua fría o caliente, también versiones con picos largos y versiones altas para bachas sobre mesada.
- Ventajas: Reduce en gran medida el consumo de agua.
- No hay contacto físico, previene contaminación cruzada. Diseño moderno y minimalista.
- No hay contacto físico, previene contaminación cruzada.
- Diseño moderno y minimalista. Válvula solenoide interna
- Jabonera del mismo modelo para utilizar juntos.
- Las variables del sensor pueden ser ajustadas por control remoto.
- Instalación fácil.

OPCIONES PARA AHORRO DE AGUA:

SRR PCA Stream	6 LPM	1.58 GPM
Spray PCA	4 LPM	1 GPM
Spray PCA	3 LPM	0.8 GPM
Spray PCA	1.89 LPM	0.5 GPM
Spray PCA	1.3 LPM	0.35 GPM



FOTO	PRODUCTO	CARACTERÍSTICAS	FUENTE DE ALIMENTACIÓN	CÓDIGO	DIBUJO TÉCNICO
	Elite B	Grifo electrónico para agua fría o premezclada.	Batería externa de 9V.	2801236300	
	Elite E		Transformador de 9V.	2801236400	
	Elite 1000 B	Grifo electrónico con perilla para ajustar la temperatura.	Batería externa de 9V.	2801236700	
	Elite 1000 E		Transformador de 9V.	2801236800	
	Elite Plus B	Grifo electrónico para agua premezclada o fría. Versión alta para bachas sobre mesada.	Batería externa de 9V.	2801236350	
	Elite Plus E		Transformador de 9V.	2801236450	
	Elite LB	Grifo electrónico para agua fría o premezclada. Pico largo de 138 mm.	Batería externa de 9V.	2801236500	
	Elite LE		Transformador de 9V.	2801236600	
	Elite 1000 LB	Grifo electrónico con perilla para ajustar la temperatura. Pico largo de 138 mm.	Batería externa de 9V.	2801236550	
	Elite 1000 LE	Grifo electrónico para agua fría o premezclada. Versión alta para bachas sobre mesada.	Batería externa de 9V.	2801236650	
	Elite 1000 B w/technician mixer	Grifo electrónico con perilla. Permite que la temperatura sea ajustada por el técnico y no el usuario.	Batería externa de 9V.	2801236720	
	Elite 1000 E w/technician mixer		Transformador de 9V.	2801236805	

SECA MANOS

GRIFERÍA

MEDICAL SERIES

DETRAS DE ESPEJO

DISPENSER DE SHAMPOO AUTOMÁTICOS

DUCHAS

ACCIONAMIENTOS MIGTORIOS E INODOROS

ACCESORIOS Y COMPONENTES

CAMBIADORES DE BEBE Y ADULTOS

BACHAS

ACCESORIOS

MAMPARAS DIVISORAS

SWAN

Características y Beneficios:

- Grifo electrónico operado por sensor infrarrojo.
- Ventajas: Reduce en gran medida el consumo de agua.
- Las variables del sensor pueden ser ajustadas por control remoto. Instalación fácil. Libre de plomo.
- Versiones con batería interna para prevenir robos.
- Jabonera del mismo modelo para utilizar juntos.
- La serie incluye versiones para agua fría o premezclada y agua fría o caliente. Construcción de una sola pieza, ideal para áreas de alto tránsito.
- No hay contacto físico, previene contaminación cruzada.
- Versiones con batería interna para prevenir robos.

OPCIONES PARA AHORRO DE AGUA:

SRR PCA Stream	6 LPM	1.58 GPM
Spray PCA	4 LPM	1 GPM
Spray PCA	3 LPM	0.8 GPM
Spray PCA	1.89 LPM	0.5 GPM
Spray PCA	1.3 LPM	0.35 GPM

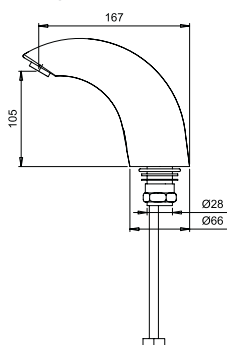


Swan 1010



CÓDIGO: 2801250310

Grifo electrónico para agua fría o premezclada.
Alimentado por una batería interna de 9V.

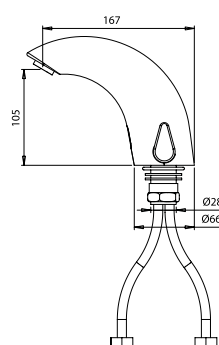


Swan 1000



CÓDIGO: 2801250420

Grifo electrónico con perilla para ajustar la temperatura.
Alimentado por una batería interna de 9V.



EASY

Características y Beneficios:

- Grifo electrónico operado por sensor infrarojo.
- Ventajas: Reduce en gran medida el consumo de agua. Las variables del sensor pueden ser ajustadas por control remoto. Jabonera del mismo modelo para utilizar juntos. Instalación fácil.
- La serie incluye versiones para agua fría o premezclada.
- No hay contacto físico, previene contaminación cruzada.
- Construcción de una sola pieza, ideal para áreas de alto tránsito.



OPCIONES PARA AHORRO DE AGUA:

SRR PCA Stream	6 LPM	1.58 GPM
Spray PCA	4 LPM	1 GPM
Spray PCA	3 LPM	0.8 GPM
Spray PCA	1.89 LPM	0.5 GPM
Spray PCA	1.3 LPM	0.35 GPM

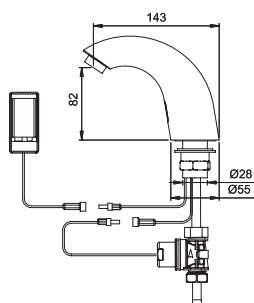


Easy B



CÓDIGO: 2801246010

Grifo electrónico para agua fría o premezclada.
Alimentado por una batería externa de 9V.

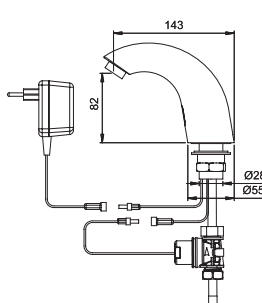


Easy E



CÓDIGO: 2801246020

Grifo electrónico para agua fría o premezclada.
Alimentado por un transformador de 9V.



GRIFERÍA EN PARED

La grifería automática de pared Inelec ha sido diseñada en un rango de modelos que cubren todas las necesidades, a través de un amplio espectro de diseños.

Esta variedad nos permite tener los modelos adecuados para adaptarnos a sus necesidades, tanto para instalación en pared de durlock, como en pared de material. Son especialmente aptas para bachas industriales continuas. La grifería automática colabora para mantener los sanitarios más limpios, reducir el consumo de agua y eliminar el contagio de enfermedades, al no tener que tocar nada.

Esto a su vez, disminuye el ausentismo en las empresas Y expresa a los clientes de centros comerciales y otros establecimientos, cuanto nos preocupamos por su higiene y su salud



PÁG. 30

TUBULAR



PÁG. 33

CUBICA



PÁG. 34

QUADRAT



PÁG. 38

MALMO

TUBULAR

Características y Beneficios:

- Grifo electrónico operado por sensor infrarojo.
- La serie incluye versiones para agua fría o premezclada y agua fría o caliente, también modelos con picos largos y cortos. Hay varias opciones de instalación.
- Ventajas: Reduce en gran medida el consumo de agua.
- No hay contacto físico, previene contaminación cruzada.
- Las variables del sensor pueden ser ajustadas por control remoto.
- Jabonera del mismo modelo para utilizar en conjunto.
- Gracias a su diseño minimalista puede ser utilizado en cualquier baño.

OPCIONES PARA AHORRO DE AGUA:

SRR PCA Stream	6 LPM	1.58 GPM
Spray PCA	4 LPM	1 GPM
Spray PCA	3 LPM	0.8 GPM
Spray PCA	1.89 LPM	0.5 GPM
Spray PCA	1.3 LPM	0.35 GPM



FOTO	PRODUCTO	CARACTERÍSTICAS	FUENTE DE ALIMENTACIÓN	CÓDIGO	DIBUJO TÉCNICO
	Tubular TB	Grifo electrónico con válvula termostática Inelec para ajustar la temperatura del agua. El usuario no puede cambiar la temperatura.	6 baterías 1.5 AA.	2801350202	
	Tubular TE	Grifo electrónico con válvula termostática Inelec para ajustar la temperatura del agua. El usuario no puede cambiar la temperatura.	Transformador de 9V.	2801350102	
	Tubular 1000 B	Grifo electrónico con perilla para ajustar la temperatura. Para pared de Durlock o construcción en seco.	6 baterías 1.5 AA.	2801350800	
	Tubular 1000 E	Grifo electrónico con perilla para ajustar la temperatura. Para pared de Durlock o construcción en seco.	Transformador de 9V.	2801350850	
	Tubular 1000 B box	Grifo electrónico con perilla para ajustar la temperatura. Para pared de concreto o ladrillo.	batería de 9V.	2801350900	
	Tubular 1000 E box	Grifo electrónico con perilla para ajustar la temperatura. Para pared de concreto o ladrillo.	Transformador de 9V.	2801350950	
	Tubular 2030 B	Grifo electrónico para agua fría o premezclada. Empotrado. Para pared de concreto o ladrillo.	Batería externa de 9V.	2801350300	
	Tubular 2030 E	Grifo electrónico para agua fría o premezclada. Empotrado. Para pared de concreto o ladrillo.	Transformador de 9V.	2801350400	
	Tubular LB	Grifo electrónico para agua fría o premezclada. Para pared de Durlock o construcción en seco. Pico largo de 220 mm.	6 baterías 1.5 AA.	2801350210	
	Tubular LE	Grifo electrónico para agua fría o premezclada. Empotrado. Pico largo de 220 mm. Para pared de concreto o ladrillo.	Transformador de 9V.	2801350120	
	Tubular 2030 LB	Grifo electrónico para agua fría o premezclada. Empotrado. Pico largo de 220 mm. Para pared de concreto o ladrillo.	6 baterías 1.5 AA.	2801350310	
	Tubular 2030 LE	Grifo electrónico para agua fría o premezclada. Empotrado. Pico largo de 220 mm. Para pared de concreto o ladrillo.	Transformador de 9V.	2801350410	

SECA MANOS
GRIFERÍA
MEDICAL SERIES
DETRAS DE ESPUEJO
SHAMPOO AUTOMÁTICOS
DISPENSER DE SHAMPOO AUTOMÁTICOS
DUCHAS
ACCIONAMIENTOS MIGTORIOS E INODOROS
ACCESORIOS Y COMPONENTES
CAMBIADORES DE BEBE Y ADULTOS
BACHAS
ACCESORIOS
MAMPARAS DIVISORAS

FOTO	PRODUCTO	CARACTERÍSTICAS	FUENTE DE ALIMENTACIÓN	CÓDIGO	DIBUJO TÉCNICO
	Tubular B	Grifo electrónico para agua fría o premezclada. Para pared de Durlock o construcción en seco. Stock Habitual	batería externa de 9V.	2801350200	
	Tubular E		Transformador de 9V.	2801350100	
	Tubular CB	Grifo electrónico para agua fría o premezclada. Empotrado a pared para acceso de agua superior. Ideal para instalaciones con acceso desde el techo. Bajo Pedido	6 baterías 1.5 AA.	2801350500	
	Tubular CE		6 baterías 1.5 AA.	2801350600	
	Tubular XLB	Grifo electrónico para agua fría o premezclada. Para pared de Durlock o construcción en seco. Pico extra largo de 295 mm. Bajo Pedido	6 baterías 1.5 AA.	2801350215	
	Tubular XLE		Transformador de 9V.	2801350415	
	Tubular Perth B	Grifo electrónico para agua fría o premezclada. Para pared de Durlock o construcción en seco. Pico extra largo de 125 mm. Bajo Pedido	6 baterías 1.5 AA.	2801350207	
	Tubular Perth E		Transformador de 9V.	2801350107	



CUBICA

Características y Beneficios:

- Grifo electrónico operado por sensor infrarojo.
- La serie incluye versiones para agua fría o premezclada y modelos con picos largos.
- Ventajas: Reduce en gran medida el consumo de agua.
- No hay contacto físico, previene contaminación cruzada.
- Diseño único.
- Las variables del sensor pueden ser ajustadas por control remoto.
- Jabonera del mismo modelo para utilizar juntos.

OPCIONES PARA AHORRO DE AGUA:

5 LPM 1.89 LPM	1.32 GPM 0.5 GFM	Cache Spray PCA
-------------------	---------------------	--------------------

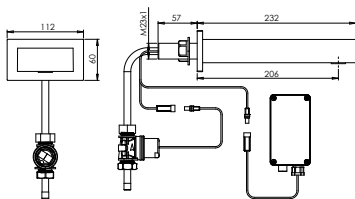


Cubica B

BP Bajo Pedido

CÓDIGO: 2801360100

Grifo electrónico para agua fría o premezclada.
Alimentado por 6 baterías 1.5 AA.

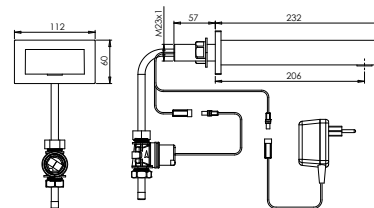


Cubica E

BP Bajo Pedido

CÓDIGO: 2801360200

Grifo electrónico para agua fría o premezclada.
Alimentado por un transformador de 9V.

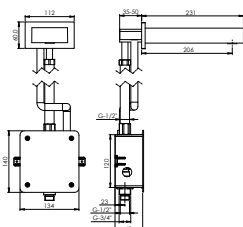


Cubica 2030 B

BP Bajo Pedido

CÓDIGO: 2801360300

Grifo electrónico para agua fría o premezclada.
Alimentado por una batería externa de 9V.

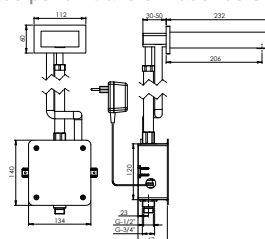


Cubica 2030 E

BP Bajo Pedido

CÓDIGO: 2801360400

Grifo electrónico para agua fría o premezclada.
Alimentado por un transformador de 9V.



SECA MANOS

GRIFERÍA

MEDICAL SERIES

DETRAS DE ESPEJO

DISPENSER DE SHAMPOO AUTOMÁTICOS

DUCHAS

ACCIONAMIENTOS MIGTORIOS E INODOROS

ACCESORIOS Y COMPONENTES

CAMBIADORES DE BEBE Y ADULTOS

BACHAS

ACCESORIOS

MAMPARAS DIVISORAS

QUADRAT

Características y Beneficios:

- Grifo electrónico operado por sensor infrarojo.
- La serie incluye versiones para agua fría o premezclada y modelos con picos largos.
- Ventajas: Reduce en gran medida el consumo de agua.
- No hay contacto físico, previene contaminación cruzada.
- Diseño cuadrado único.
- Las variables del sensor pueden ser ajustadas por control remoto.
- Jabonera del mismo modelo para utilizar juntos.



OPCIONES PARA AHORRO DE AGUA:

6 LPM	1.58 GPM	SRR PCA Stream
4 LPM	1 GPM	Spray PCA
3 LPM	0.8 GPM	Spray PCA
1.89 LPM	0.5 GPM	Spray PCA
1.3 LPM	0.35 GPM	Spray PCA



FOTO	PRODUCTO	CARACTERÍSTICAS	FUENTE DE ALIMENTACIÓN	CÓDIGO	DIBUJO TÉCNICO
	Quadrat B	Grifo electrónico para agua fría o premezclada. BP Bajo Pedido	6 baterías 1.5 AA	2801351100	
	Quadrat E		Transformador de 9V.	2801351200	
	Quadrat LB	Grifo electrónico para agua premezclada o fría. Pico largo de 220 mm. BP Bajo Pedido	6 baterías 1.5 AA	2801351105	
	Quadrat LE		Transformador de 9V.	2801351205	
	Quadrat 2030 B	Grifo electrónico para agua premezclada o fría. Empotrado. Para pared de concreto o ladrillo. BP Bajo Pedido	Batería externa de 9V.	2801351300	
	Quadrat 2030 E		Transformador de 9V.	2801351400	
	Quadrat 2030 LB	Grifo electrónico para agua fría o premezclada. Empotrado. Para pared de concreto o ladrillo. Pico largo de 220 mm. BP Bajo Pedido	Batería externa de 9V.	2801351305	
	Quadrat 2030 LE		Transformador de 9V.	2801351405	



SECA MANOS

GRIFERÍA

MEDICAL SERIES

DETRAS DE ESPEJO

SHAMPOO AUTOMÁTICOS

DUCHAS

ACCIONAMIENTOS
MIGTORIOS E INODOROSACCESORIOS Y
COMPONENTESCAMBIADORES DE
BEBE Y ADULTOS

BACHAS

ACCESORIOS

MAMPARAS
DIVISORAS

Quadrat B

Código: 2801351100
Grifo electrónico para
agua fría o premezclada.





MALMO

Características y Beneficios:

- Grifo electrónico operado por sensor infrarojo.
- La válvula solenoide, el sensor y la batería están todos integrados en el grifo. La serie incluye versiones para agua fría o premezclada y agua fría y caliente.
- Ventajas: Reduce en gran medida el consumo de agua.
- No hay contacto físico, previene contaminación cruzada.
- Como la válvula, el sensor y la batería están en el grifo, el servicio técnico se puede hacer en el frente.
- Las variables del sensor pueden ser ajustadas por control remoto. Instalación fácil.
- Jabonera del mismo modelo para utilizar juntos.
- Ideal para retrofitting.



OPCIONES PARA AHORRO DE AGUA:

6 LPM	1.58 GPM	SRR PCA Stream
4 LPM	1 GPM	Spray PCA
3 LPM	0.8 GPM	Spray PCA
1.89 LPM	0.5 GPM	Spray PCA
1.3 LPM	0.35 GPM	Spray PCA

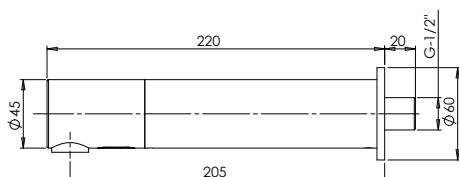


Malmo



CÓDIGO: 2801225865

Grifo electrónico para agua fría o premezclada.
Alimentado por una batería de 9V.
Para pared de concreto o ladrillo.

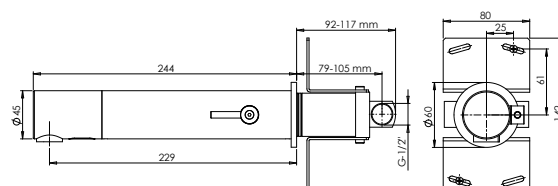


Malmo 1000



CÓDIGO: 2801225860

Grifo electrónico con perilla para ajustar la temperatura.
Alimentado por una batería de 9V.
Para pared de concreto o ladrillo.



SECA MANOS

GRIFERÍA

MEDICAL SERIES

DETRÁS DE ESPEJO

DISPENSER DE
SHAMPOO AUTOMÁTICOS

DUCHAS

ACCIONAMIENTOS
MIGTORIOS E INODOROS

ACCESORIOS Y
COMPONENTES

CAMBIADORES DE
BEBE Y ADULTOS

BACHAS

ACCESORIOS

MAMPARAS
DIVISORAS



INELEC MEDICAL SERIES

Grifería especialmente diseñada para satisfacer las necesidades de la industria de la salud.

Su uso eleva el nivel de higiene, al permitir el lavado de antebrazos y la regulación termostática de la temperatura. Ampliamente adoptada por establecimientos de Salud en todo el mundo.



PÁG. **42**

APOLLO MEDICAL



PÁG. **46**

APOLLO FREE



PÁG. **47**

TUBULAR WAVE

APOLLO MEDICAL

Características y Beneficios:

- Grifo electrónico operado por sensor infrarojo.
- La serie incluye versiones para agua fría o premezclada.
- Ventajas: Reduce en gran medida el consumo de agua.
- No hay contacto físico, previene contaminación cruzada.
- Jabonera del mismo modelo para utilizar juntos.
- Instalación fácil.
- Libre de plomo.
- Válvula solenoide interna. Las variables del sensor pueden ser ajustadas por control remoto.

OPCIONES PARA AHORRO DE AGUA:

6 LPM	1.58 GPM	SRR PCA Stream
4 LPM	1 GPM	Spray PCA
3 LPM	0.8 GPM	Spray PCA
1.89 LPM	0.5 GPM	Spray PCA
1.3 LPM	0.35 GPM	Spray PCA

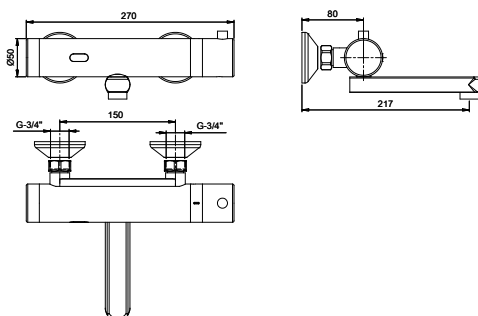


Apollo Medical B



CÓDIGO: 2801314500

Grifo electrónico con control termostático para el agua.
Touch Free con sensor infrarojo, ideal para hospitales y clínicas.
Alimentado por una batería interna de 9V.

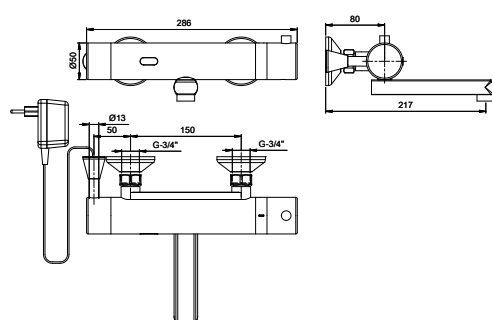


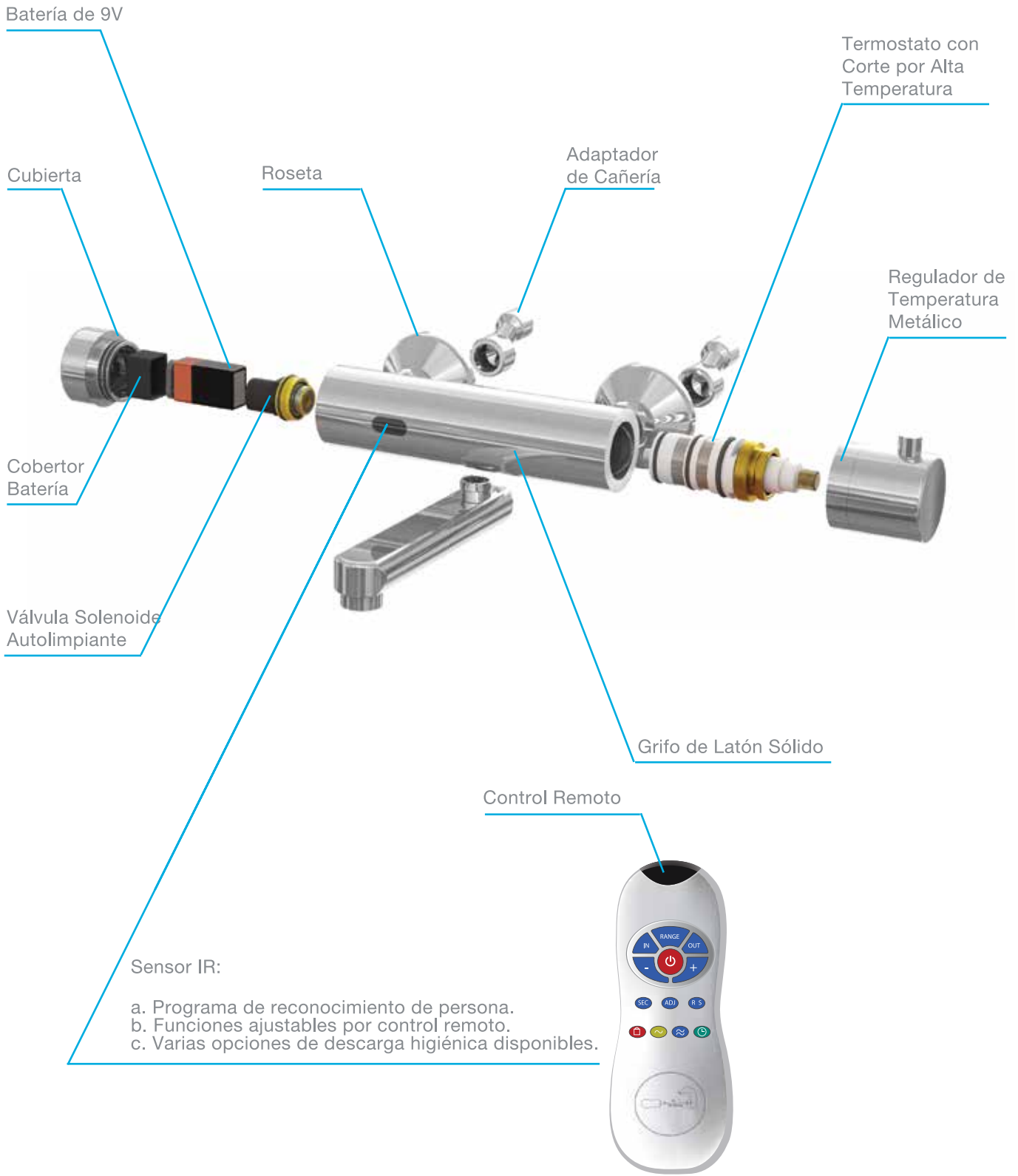
Apollo Medical E



CÓDIGO: 2801314510

Grifo electrónico con control termostático para el agua.
Touch Free con sensor infrarojo, ideal para hospitales y clínicas.
Alimentado por un transformador de 9V.







ASCAD



**Apollo
Medical B**

Código: 2801314500
Grifo electrónico con
control termostático
para el agua.

APOLLO FREE

Características y Beneficios:

- Grifo electrónico operado por sensor infrarrojo.
- Ventajas: Reduce en gran medida el consumo de agua.
- No hay contacto físico, previene contaminación cruzada.
- Las variables del sensor pueden ser ajustadas por el control remoto. Instalación fácil.
- La serie es para agua fría o premezclada.
- Grifo especialmente diseñado para retrofitting.
- La válvula solenoide, el sensor y la batería están todos integrados en el grifo. Por eso el servicio técnico es extremadamente fácil.

OPCIONES PARA AHORRO DE AGUA:

6 LPM	1.58 GPM	SRR PCA Stream
4 LPM	1 GPM	Spray PCA
3 LPM	0.8 GPM	Spray PCA
1.89 LPM	0.5 GPM	Spray PCA
1.3 LPM	0.35 GPM	Spray PCA

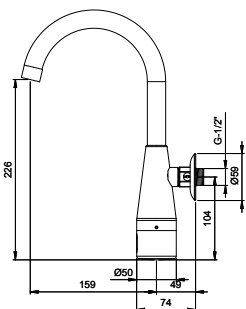


Apollo FREE

 Stock Habitual

CÓDIGO: 2801340100

Grifo electrónico para agua fría o premezclada, montado sobre pared. Instalación expuesta. Alimentado por una batería interna de 9V.



TUBULAR WAVE

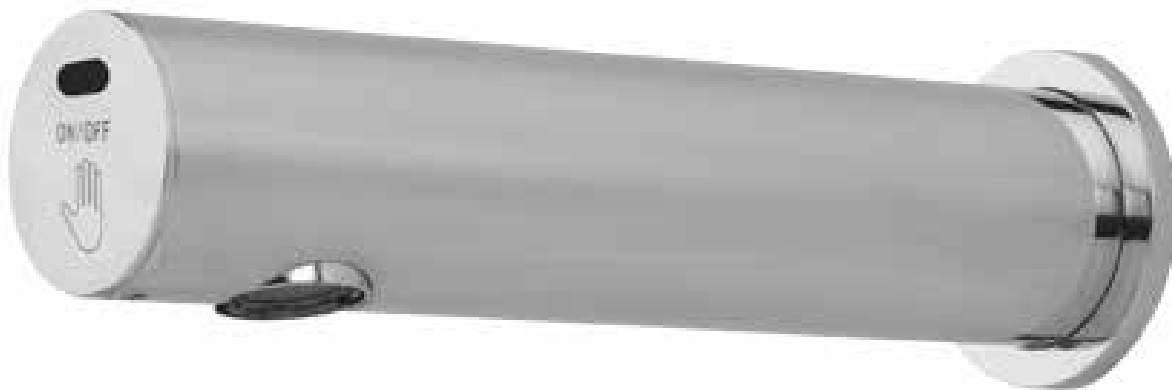
Características y Beneficios:

- Grifo electrónico operado por sensor infrarojo.
- Ventajas: Reduce en gran medida el consumo de agua.
- No hay contacto físico, previene contaminación cruzada.
- Las variables del sensor pueden ser ajustadas por control remoto. Instalación fácil.
- Jabonera del mismo modelo para utilizar juntos.
- Gracias a su diseño minimalista puede ser utilizado en cualquier baño.



OPCIONES PARA AHORRO DE AGUA:

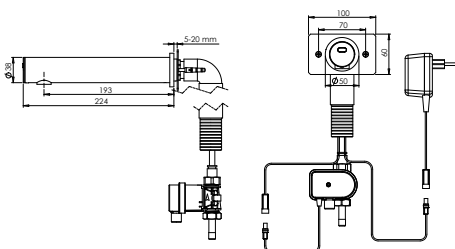
6 LPM	1.58 GPM	SRR PCA Stream
4 LPM	1 GPM	Spray PCA
3 LPM	0.8 GPM	Spray PCA
1.89 LPM	0.5 GPM	Spray PCA
1.3 LPM	0.35 GPM	Spray PCA



Tubular WAVE DP LE

BP Bajo Pedido

CÓDIGO: 2801350190



SECA MANOS

GRIFERÍA

MEDICAL SERIES

DETRAS DE ESPEJO

DISPENSER DE SHAMPOO AUTOMÁTICOS

DUCHAS

ACCIONAMIENTOS MIGTORIOS E INODOROS

ACCESORIOS Y COMPONENTES

CAMBIADORES DE BEBE Y ADULTOS

BACHAS

ACCESORIOS

MAMPARAS DIVISORAS

GRIFERÍA TOUCH

La grifería Touch de Inelec ha sido diseñada para aquellos espacios donde se requiere control de tiempo de uso y ahorro de agua. Utiliza tecnología piezo eléctrica, y al ser tocada, libera la salida de agua por un período determinado (y regulable).

También puede apagarse tocando nuevamente. El objetivo de esta línea es brindar un reemplazo a los sistemas de grifos con

timer mecánico, a través de resorte, con una tecnología superior y sin partes que se desgaste con el tiempo, como los resortes, usualmente caros de reemplazar y con problemas de servicio al cliente mientras su performance se va deteriorando. Evitan el vandalismo y brindan una experiencia de uso agradable y futurista



PÁG. 50

COOL SERIES



PÁG. 51

PERFECT TIME



PÁG. 54

TOUCH SERIES

COOL SERIES

Características y Beneficios:

- Grifo electrónico operado por sensor infrarojo.
- La serie incluye versiones para agua fría o premezclada.
- Ventajas: Reduce en gran medida el consumo de agua.
- Jabonera del mismo modelo para utilizar juntos.
- No hay partes móviles, ideal para áreas de alto tránsito. Libre de plomo.
- Las variables del sensor pueden ser ajustadas por control remoto. Instalación fácil.
- Diseñado para bares, restaurantes y cocinas de servicio.
- Versiones con batería interna para prevenir robos.
- Flujo de agua estable y preciso que puede ser cambiado.



Cool BRE

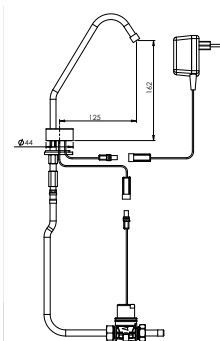
 Bajo Pedido

CÓDIGO: 2801280100

Grifo electrónico para agua fría o premezclada.

Pico de largo alcance, iluminación con anillo de LED.

Alimentado por un transformador de 9V.



PERFECT TIME

Características y Beneficios:

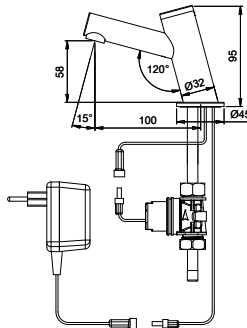
Grifo electrónico operado por botón Piezo.
La serie incluye versiones para agua fría o premezclada.
Ventajas: Reduce en gran medida el consumo de agua.
Jabonera del mismo modelo para utilizar juntos.
No hay partes móviles, ideal para áreas de alto tránsito. Libre de plomo.
Las variables del sensor pueden ser ajustadas por control remoto. Instalación fácil.
Flujo de agua estable y preciso que puede ser cambiado.



PERFECT TIME BRE

CÓDIGO: 2801220250

Grifo electrónico para agua fría o premezclada. Incluye Luz LED.
Alimentado por un transformador de 9V.

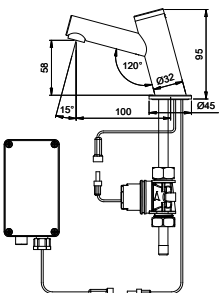


PERFECT TIME B

BP Bajo Pedido

CÓDIGO: 2801220100

Grifo electrónico para agua fría o premezclada.
Alimentado por una batería de 9V.

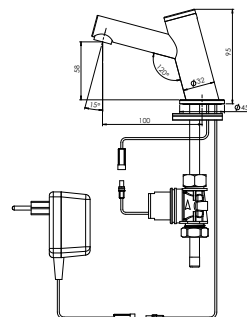


PERFECT TIME E

BP Bajo Pedido

CÓDIGO: 2801220200

Grifo electrónico para agua fría o premezclada.
Alimentado por un transformador de 9V.



SECA MANOS

GRIFERÍA

MEDICAL SERIES

DETRAS DE ESPEJO

DISPENSER DE SHAMPOO AUTOMÁTICOS

DUCHAS

ACCIONAMIENTOS MIGTORIOS E INODOROS

ACCESORIOS Y COMPONENTES

CAMBIADORES DE BEBE Y ADULTOS

BACHAS

ACCESORIOS

MAMPARAS DIVISORAS





TOUCH SERIES

Características y Beneficios:

- Grifo electrónico operado por botón Piezo.
- La serie incluye versiones para agua fría o premezclada.
- Ventajas: Reduce en gran medida el consumo de agua.
- No hay partes móviles, ideal para áreas de alto tránsito. Libre de plomo.
- Instalación fácil.
- Flujo de agua estable y preciso que puede ser cambiado. Puede ser frenado en medio del ciclo.
- Jabonera del mismo modelo para utilizar juntos.
- Modelo BRE con aro de luz LED.



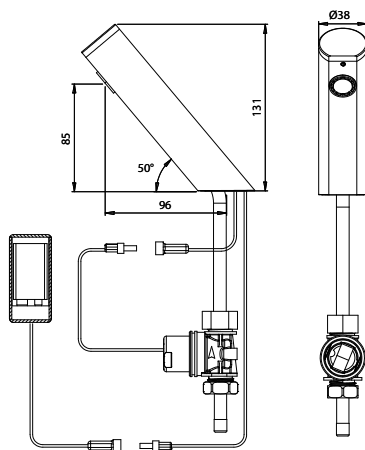
Touch B



CÓDIGO: 2801225100

Dispenser de jabón electrónico.

Alimentado por transformador de 12V.



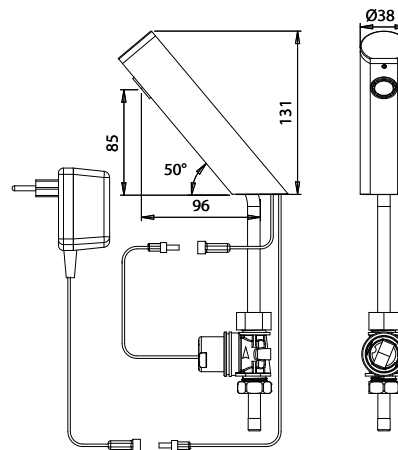
Touch E



CÓDIGO: 2801225200

Dispenser de jabón electrónico.

Alimentado por transformador de 12V.



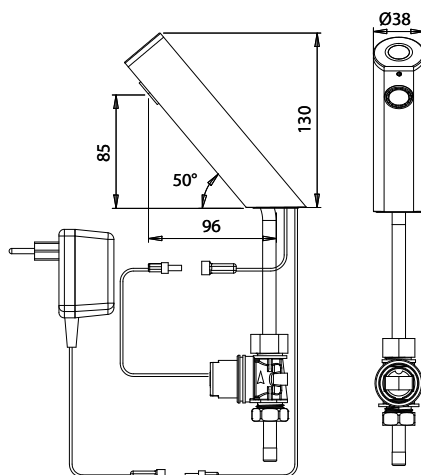
Touch BRE



CÓDIGO: 2801225500

Dispenser de jabón electrónico.

Alimentado por transformador de 12V.





SECA MANOS

GRIFERÍA

MEDICAL SERIES

DETRAS DE ESPEJO

DISPENSER DE SHAMPOO AUTOMÁTICOS

DUCHAS

ACCIONAMIENTOS MIGTORIOS E INODOROS

ACCESORIOS Y COMPONENTES

CAMBIADORES DE BEBE Y ADULTOS

BACHAS

ACCESORIOS

MAMPARAS DIVISORAS

SISTEMAS DETRÁS DEL ESPEJO

La línea Detrás de Espejo le permite instalar la grifería y los dispensers de shampoo para manos en forma oculta, brindando una terminación minimalista para sus sanitarios, así como garantizando la imposibilidad de acceso de vándalos a ambos elementos.

Ideal para centros comerciales y grandes edificios de oficinas



PÁG. 54

BTM E



PÁG. 55

BEHIND MIRROR SD

BTM E

Características y Beneficios:

- Grifo electrónico para agua fría o premezclada que se instala detrás de un espejo. Opera por sensor infrarojo.
- Ventajas: Reduce en gran medida el consumo de agua.
- Ayuda a prevenir la contaminación cruzada.
- No hay contacto físico. Fácil de instalar. Las variables del sensor pueden ser ajustadas por control remoto.
- Jabonera del mismo modelo para utilizar juntos.

OPCIONES PARA AHORRO DE AGUA:

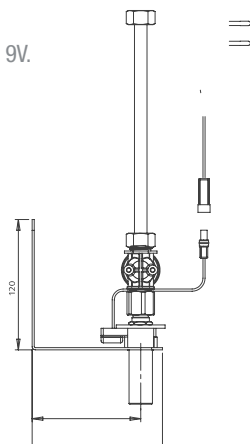
5 LPM	1.32 GPM	Cache
1.89 LPM	0.5 GFM	Spray PCA



BTM E

CÓDIGO: 2801280300
Alimentado por transformador de 9V.

BP Bajo Pedido



BEHIND MIRROR SD

Características y Beneficios:

- Dispenser automático de jabón que se instala detrás de un espejo.
- Ventajas: Ayuda a prevenir contaminación cruzada. Reduce en gran medida el consumo de jabón.
- Grifo del mismo modelo para utilizar juntos.
- Dosis exacta de jabón. La dosis de jabón puede ajustarse por el control remoto. No hay contacto físico.
- Bomba peristáltica. El jabón es llevado al pico sin contacto con la bomba, previniendo contaminación y que el jabón vuelva dentro.
- Fácil de instalar y rellenar.

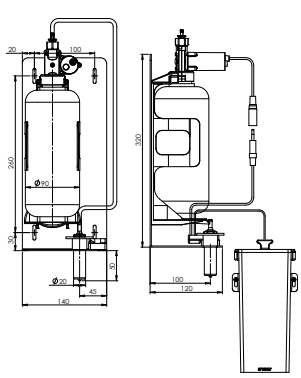


Behind Mirror SD B

BP Bajo Pedido

CÓDIGO: 2801280210

Alimentado por caja de baterías 6D.

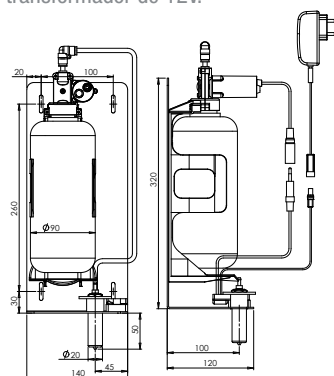


Behind Mirror SD E

SH Stock Habitual

CÓDIGO: 2801280200

Alimentado por transformador de 12V.



SECA MANOS

GRIFERÍA

MEDICAL SERIES

DETRAS DE ESPEJO

DISPENSER DE SHAMPOO AUTOMÁTICOS

DUCHAS

ACCIONAMIENTOS MIGTORIOS E INODOROS

ACCESORIOS Y COMPONENTES

CAMBIADORES DE BEBE Y ADULTOS

BACHAS

ACCESORIOS

MAMPARAS DIVISORAS



BTM E

Grifo automatico detrás de espejo.



DISPENSER DE SHAMPOO AUTOMÁTICOS

La línea Detrás de Espejo le permite instalar la grifería y los dispensers de shampoo para manos en forma oculta, brindando una terminación. La exclusiva línea de dispensers de shampoo para manos automáticos tiene un modelo con el mismo diseño de cada modelo de grifo. Así, brinda un entorno armónico y estético.

Al mismo tiempo, cualquier pérdida de shampoo queda en la bacia, con la consiguiente prolijidad. Su uso aumenta la comodidad del usuario, evitándole desplazarse para recibir el jabón.

Dada su automaticidad, no se toca nada, garantizando la higiene y evitando contagios. Contamos con modelos tanto de pared como de mesada. Los dispensers de shampoo automáticos de Inelec le

permiten reducir el consumo de shampoo de manos, al ser regulables y elevar el nivel de higiene.

La cantidad de shampoo por dosis y la sensibilidad del mismo, es regulable mediante un control remoto, con un importante ahorro en mano de obra y facilidad para realizar cambios de regulación.

Disponibles en modelos múltiples de alta capacidad, para locaciones de alto tránsito para sus sanitarios, así como garantizando la imposibilidad de acceso de vándalos a ambos elementos.

Ideal para centros comerciales y grandes edificios de oficinas



PÁG. 58

ELITE SD



PÁG. 59

GREEN SD



PÁG. 62

QUADRAT SD



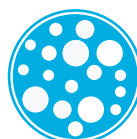
PÁG. 63

SWAN SD



PÁG. 64

TUBULAR SD



FOAM

PÁG. 65

FOAM SD



PÁG. 66

MULTIFEED KITS

ELITE SOAP DISPENSER

Características y Beneficios:

- Dispenser automático de jabón instalado sobre mesada.
- La serie incluye versiones altas para bachas sobre mesada.
- Ventajas: Reduce en gran medida el consumo de jabón.
- Bomba peristáltica. El jabón es llevado al pico sin contacto con la bomba, previniendo contaminación y que el jabón vuelva dentro.
- No hay contacto físico, previene contaminación cruzada.
- Dosis exacta de jabón. La dosis de jabón puede ajustarse por el control remoto.
- Grifo del mismo modelo para utilizar juntos.
- Fácil de instalar y rellenar.



FOTO	PRODUCTO	CARACTERÍSTICAS	FUENTE DE ALIMENTACIÓN	CÓDIGO	DIBUJO TÉCNICO
	Elite SD B	Dispenser de jabón electrónico	Caja de baterías 6D.	2801236110	
	Elite SD E	Stock Habitual	Transformador de 12V.	2801236100	
	Elite SD plus B	Dispenser de jabón electrónico. Versión alta para bachas sobre mesada con cuerpo de 304 mm.	Caja de baterías 6D.	2801236107	
	Elite SD plus E	Bajo Pedido	Transformador de 12V.	2801236105	



GREEN SOAP DISPENSER

Características y Beneficios:

- Dispenser automático de jabón instalado sobre mesada.
- Ventajas: Reduce en gran medida el consumo de jabón.
- Bomba peristáltica. El jabón es llevado al pico sin contacto con la bomba, previniendo contaminación y que el jabón vuelva dentro.
- Dosis exacta de jabón. La dosis de jabón puede ajustarse por el control remoto.
- Fácil de instalar y rellenar.
- Grifo del mismo modelo para utilizar juntos.
- No hay contacto físico, previene contaminación cruzada.



Green SD B

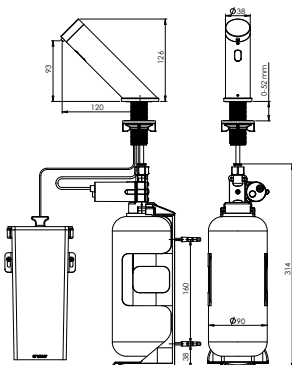
BP Bajo Pedido

CÓDIGO: 2801225845

Dispenser de jabón electrónico.

Alimentado por caja de baterías 6D.

Incluye base de latón para áreas de alto tráfico.



Green SD E

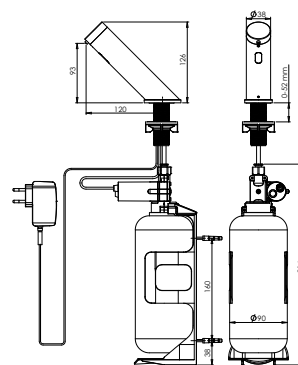
BP Bajo Pedido

CÓDIGO: 2801225840

Dispenser de jabón electrónico.

Alimentado por transformador de 12V.

Incluye base de latón para áreas de alto tráfico.



SECA MANOS

GRIFERÍA

MEDICAL SERIES

DETRAS DE ESPEJO

DISPENSER DE SHAMPOO AUTOMÁTICOS

DUCHAS

ACCIONAMIENTOS MIGTORIOS E INODOROS

ACCESORIOS Y COMPONENTES

CAMBIADORES DE BEBE Y ADULTOS

BACHAS

ACCESORIOS

MAMPARAS DIVISORAS





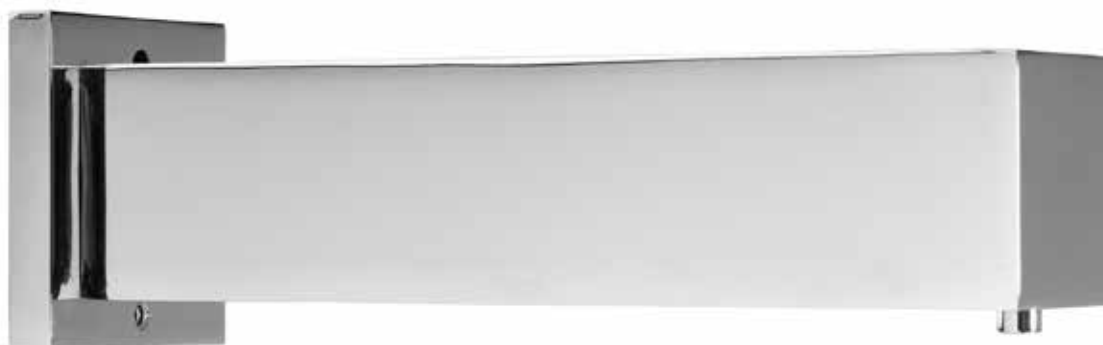
Elite SD + Elite B

Dispenser de jabón electrónico y
grifo automático con mismo diseño.

QUADRAT SOAP DISPENSER

Características y Beneficios:

- Dispenser automático de jabón.
- Ventajas: Reduce en gran medida el consumo de jabón.
- No hay contacto físico, previene contaminación cruzada.
- Dosis exacta de jabón. La dosis de jabón puede ajustarse por el control remoto.
- Grifo del mismo modelo para utilizar juntos.
- Bomba peristáltica. El jabón es llevado al pico sin contacto con la bomba, previniendo contaminación y que el jabón vuelva dentro.
- Fácil de instalar y rellenar.

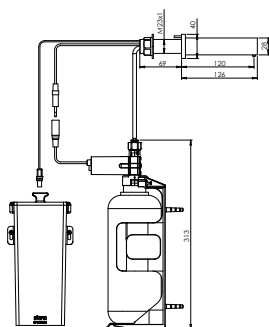


Quadrat SD B

BP Bajo Pedido

CÓDIGO: 2801351910

Dispenser de jabón electrónico.
Alimentado por caja de baterías 6D.
Empotrado.

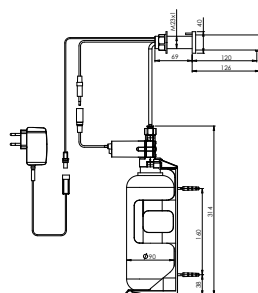


Quadrat SD E

BP Bajo Pedido

CÓDIGO: 2801351900

Dispenser de jabón electrónico.
Alimentado por transformador de 12V.
Empotrado.

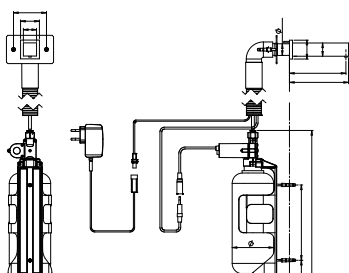


Quadrat SD 2030 E

BP Bajo Pedido

CÓDIGO: 2801351920

Dispenser de jabón electrónico.
Alimentado por caja de baterías 6D.

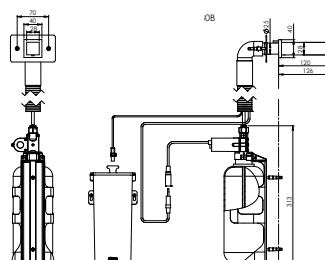


Quadrat SD 2030 B

BP Bajo Pedido

CÓDIGO: 2801351930

Dispenser de jabón electrónico.
Alimentado por transformador de 12V.



TUBULAR SOAP DISPENSER

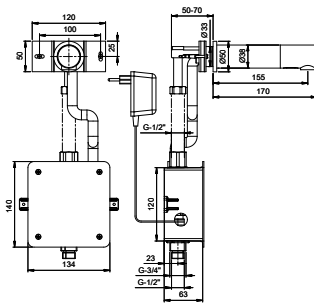
Características y Beneficios:

- Dispenser automático de jabón.
- Ventajas: Reduce en gran medida el consumo de jabón.
- No hay contacto físico, previene contaminación cruzada.
- Dosis exacta de jabón. La dosis de jabón puede ajustarse por el control remoto.
- Bomba peristáltica. El jabón es llevado al pico sin contacto con la bomba, previniendo contaminación y que el jabón vuelva dentro.
- Grifo del mismo modelo para utilizar juntos.
- Fácil de instalar y rellenar.



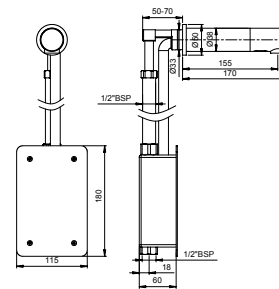
Tubular SD 2030 E Stock Habitual

CÓDIGO: 2801350927
 Dispenser de jabón electrónico.
 Alimentado por caja de baterías 6D.
 Empotrado.



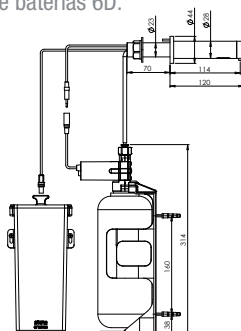
Tubular SD 2030 B Stock Habitual

CÓDIGO: 2801350922
 Dispenser de jabón electrónico.
 Alimentado por transformador de 12V.
 Empotrado.



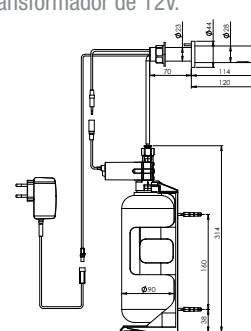
Tubular SD B Stock Habitual

CÓDIGO: 2801350920
 Dispenser de jabón electrónico.
 Alimentado por caja de baterías 6D.



Tubular SD E Stock Habitual

CÓDIGO: 2801350925
 Dispenser de jabón electrónico.
 Alimentado por transformador de 12V.



FOAM DISPENSER

Características y Beneficios:

- Dispenser automático de espuma.
- La serie incluye versiones para instalar sobre mesada.
- Ventajas: Reduce en gran medida el consumo de jabón.
- No hay contacto físico, previene contaminación cruzada.
- Fácil de instalar y rellenar.
- Dosis exacta de jabón. La dosis de jabón y aire para puede ajustarse por el control remoto.
- Bomba peristáltica. El jabón es llevado al pico sin contacto con la bomba, previniendo contaminación y que el jabón vuelva dentro.

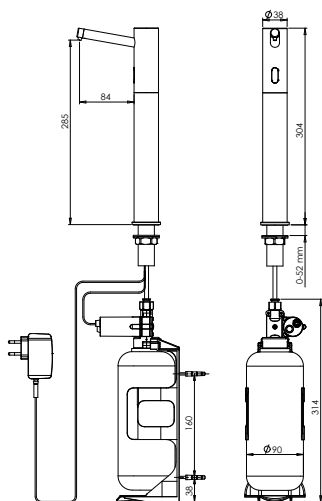


Elite Foam E

BP Bajo Pedido

CÓDIGO: 2801236120

Dispenser de jabón electrónico.
Alimentado por transformador de 12V.

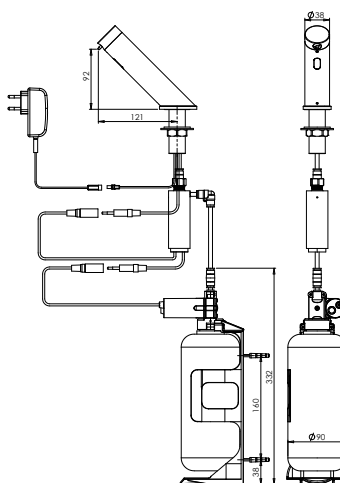


Green Foam

BP Bajo Pedido

CÓDIGO: 2801225842

Dispenser de jabón electrónico.
Alimentado por transformador de 12V.

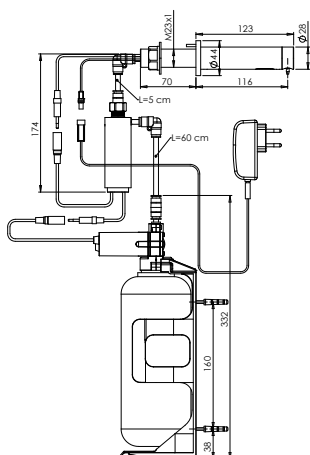


Tubular Foam E

BP Bajo Pedido

CÓDIGO: 2801350980

Dispenser de jabón electrónico.
Alimentado por transformador de 12V.


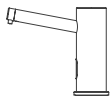

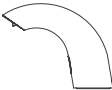

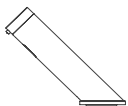



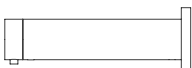

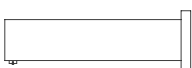






MULTIFEED KIT

La línea de grifería Inelec incluye dispensadores automáticos de jabón líquido con el mismo diseño.

Características y Beneficios:

- Permite instalar hasta 6 dispensers de shampoo con un sólo bidón de 5 litros de jabón como alimentación para los dispensers.
- Incluye soporte de acero inoxidable para el bidón, el cual no hace falta sacar de debajo de la mesa gracias a su mecanismo de llenado sobre mesada.
- Ventajas: Alimenta hasta a 6 dispensers simultaneamente, el mecanismo de llenado sobre mesada es antivandálico, opción de tener un indicador del nivel de jabón.

FOTO	PRODUCTO	CARACTERÍSTICAS	FUENTE DE ALIMENTACIÓN	CÓDIGO	DIBUJO TÉCNICO
	Elite MF kit	Dispenser de jabón electrónico BP Bajo Pedido	transformador de 12V.	2801072920077	
	Swan MF kit	Dispenser de jabón electrónico BP Bajo Pedido	transformador de 12V.	280107292117	
	Green MF kit	Dispenser de jabón electrónico BP Bajo Pedido	transformador de 12V.	280107292062	
	Tubular MF	Dispenser de jabón electrónico BP Bajo Pedido	transformador de 12V.	280107292081	
	Tubular 2030 MF	Dispenser de jabón electrónico BP Bajo Pedido	transformador de 12V.	280107292076	
	Quadrat MF	Dispenser de jabón electrónico BP Bajo Pedido	transformador de 12V.	280107292078	
	Quadrat 2030 MF	Dispenser de jabón electrónico BP Bajo Pedido	transformador de 12V.	280107292094	
	Elite Plus MF kit	Dispenser de jabón electrónico BP Bajo Pedido	transformador de 12V.	280107292075	

Cubierta Cromada de Latón Antivandálica

Dispensador de Jabón Líquido

Verde: Tanque Lleno
Naranja: Tanque Bajo
Rojo: Tanque Vacío



Mecanismo de Recarga de Latón Cromado con Indicador de Carga

Tubería de Recarga Flexible

Tapa del Tanque de Jabón con hasta 6 Salidas

Mecanismo Medidor de Nivel de Jabón

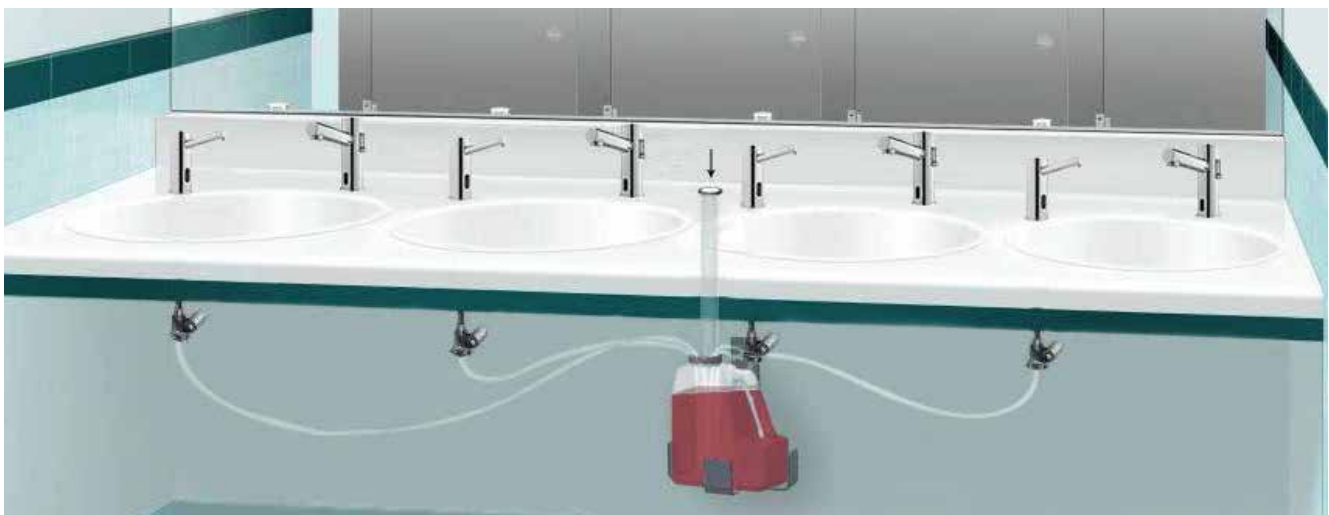
Bomba Peristáltica (parte del dispenser de jabón)

Transformador 12V

Ficha de Alimentación para Agua y Jabón

Tanque de Jabón de 5 litros con Base de Acero Inoxidable

Kit de llenado Multiple con Indicador de Carga



SECA MANOS

GRIFERÍA

MEDICAL SERIES

DETRAS DE ESPEJO

DISPENSER DE SHAMPOO AUTOMÁTICOS

DUCHAS

ACCIONAMIENTOS MIGTORIOS E INODOROS

ACCESORIOS Y COMPONENTES

CAMBIADORES DE BEBE Y ADULTOS

BACHAS

ACCESORIOS

MAMPARAS DIVISORAS

ACCIONAMIENTOS

De Mingitorios e Inodoros

Esta línea, de amplia difusión a nivel planetario, viene a llenar una necesidad de higiene y servicio.

Ningún usuario desea tocar botones o palancas de inodoros y mingitorios, que han sido tocados por otra persona antes.

Inelec le acerca una amplia gama de accionamientos automáticos de mingitorio e inodoro que ayudan a reducir el consumo de agua, elevar la higiene, reducir los malos olores del baño ,mejorar la experiencia del usuario y categorizar un proyecto.

En el caso de inodoros, se evita la posibilidad de que un usuario lo encuentre sin limpiar al acceder al mismo



PÁG. 70

JUPITER



PÁG. 71

NARA



PÁG. 74

VENUS



PÁG. 76

PROX



PÁG. 78
FREE



PÁG. 81
VENUS 3002

JUPITER 2040

Características y Beneficios:

- Accionamientos automático para mingitorios.
- Operado por sensor infrarojo.
- Ventajas: Reduce en gran medida el consumo de agua.
- No hay contacto físico, previene contaminación cruzada.
- Panel de acero inoxidable.
- Las variables del sensor y la descarga pueden ser ajustadas por control remoto.
- Instalación fácil.



Jupiter 2040

Stock Habitual

CÓDIGO: 2801125900

Accionamiento automático para mingitorios.
Alimentado por una batería interna de 9V.

Jupiter 2040 H

Stock Habitual

CÓDIGO: 2801125910

Accionamiento automático para mingitorios.
Alimentado por una batería interna de 9V.

Jupiter 2040 E

Stock Habitual

CÓDIGO: 2801125901

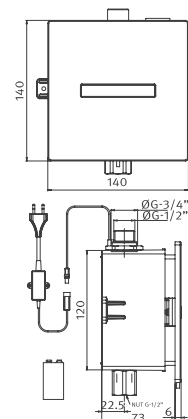
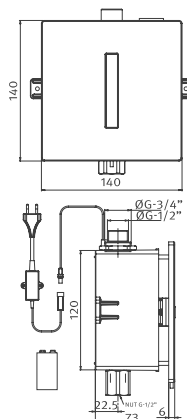
Accionamiento automático para mingitorios.
Alimentado por un transformador de 9V.

Jupiter 2040 HE

Stock Habitual

CÓDIGO: 2801125911

Accionamiento automático para mingitorios.
Alimentado por un transformador de 9V.



NARA 2030

Características y Beneficios:

- Accionamiento automático para mingitorios.
- Operado por sensor infrarojo.
- Ventajas: Reduce en gran medida el consumo de agua.
- No hay contacto físico, previene contaminación cruzada.
- Instalación fácil.
- Las variables del sensor y la descarga pueden ser ajustadas por control remoto.
- Panel de acero inoxidable.
- Accionamiento automático para inodoros del mismo modelo.



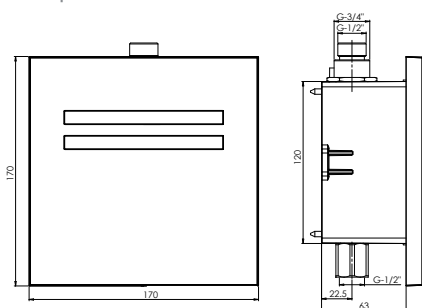
Nara 2030

BP Bajo Pedido

CÓDIGO: 2801170200

Accionamiento automático para mingitorios.

Alimentado por una batería interna de 9V.



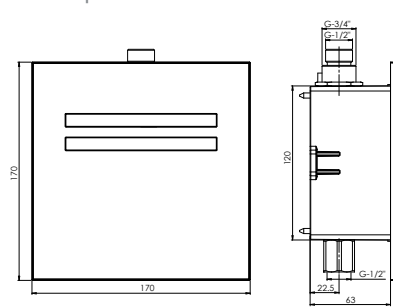
Nara 2030 E

BP Bajo Pedido

CÓDIGO: 2801170100

Accionamiento automático para mingitorios.

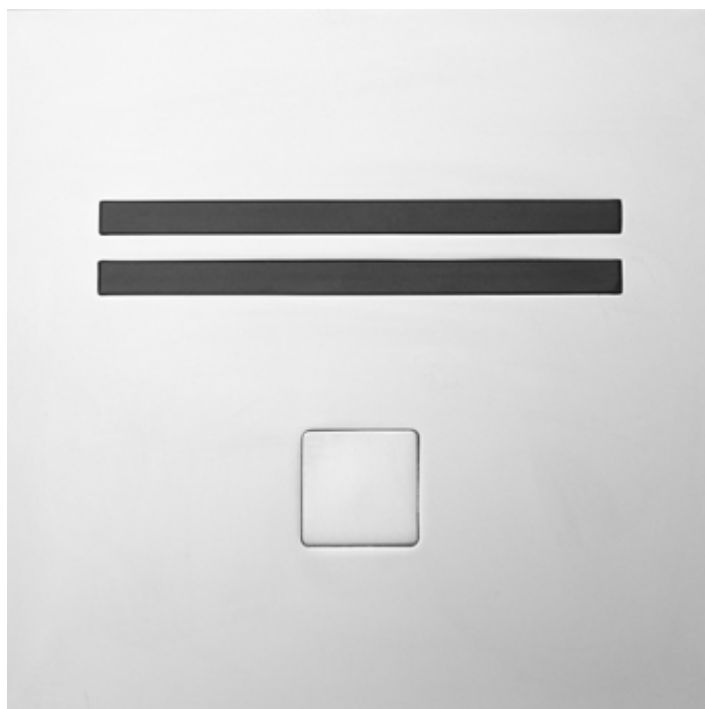
Alimentado por un transformador de 9V.



NARA 2032

Características y Beneficios:

- Accionamiento automático para inodoros.
- Operado por sensor infrarojo.
- Incluye un botón Piezo para una descarga alternativa y un sistema de doble descarga.
- Ventajas: Reduce en gran medida el consumo de agua.
- No hay contacto físico, previene contaminación cruzada.
- Las variables del sensor y la descarga pueden ser ajustadas por control remoto.
- Accionamiento automático para mingitorios del mismo modelo para utilizar.
- Instalación fácil.



Nara 2032 P



CÓDIGO: 2801160610

Accionamiento automático para inodoros.

Con sistema de doble descarga.

Alimentado por una batería de 9V.

dt

Nara 2032 PE



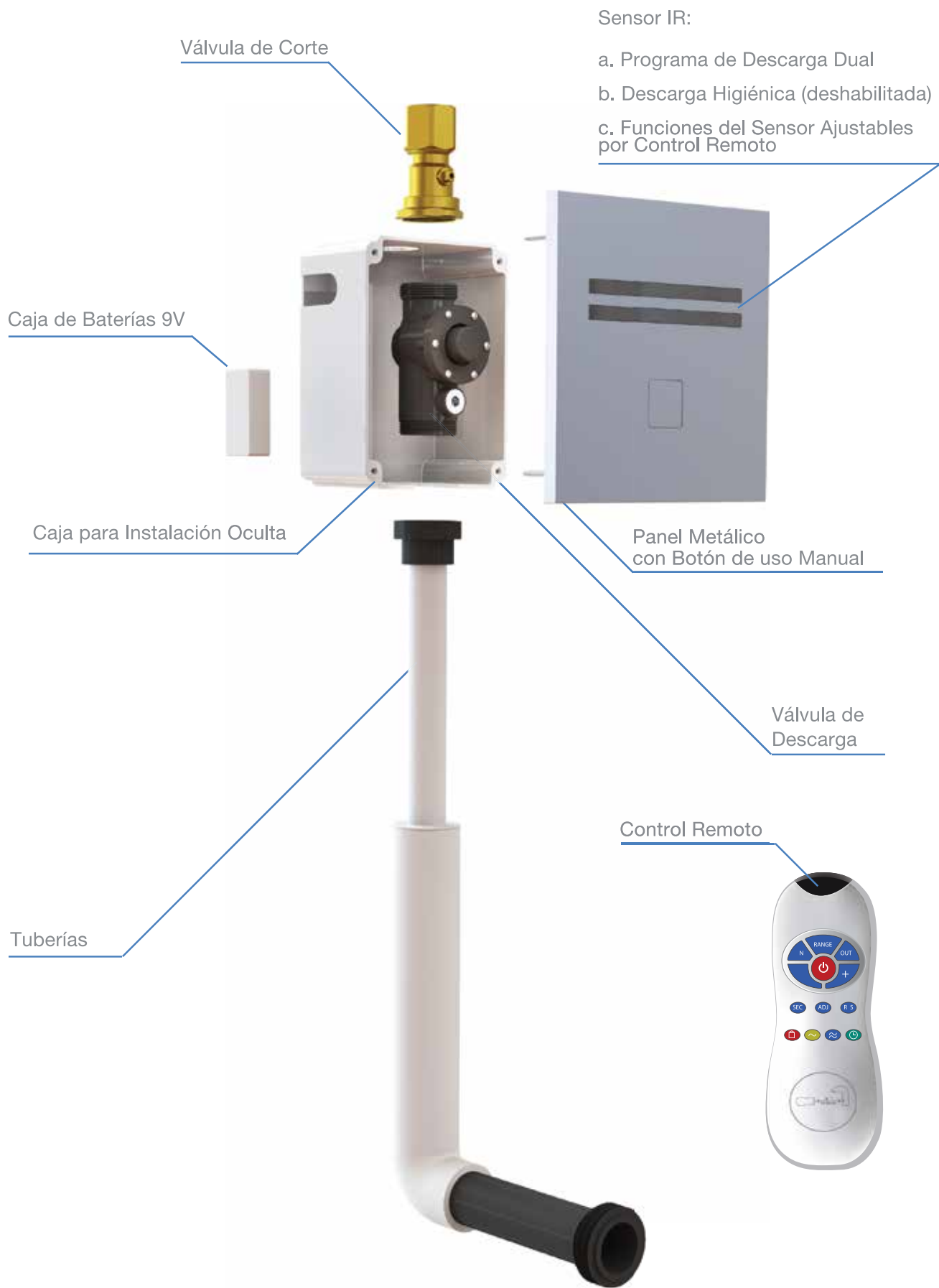
CÓDIGO: 2801160510

Accionamiento automático para inodoros.

Con sistema de doble descarga.

Alimentado por una batería de 9V.

dt



Sensor IR:

- a. Programa de Descarga Dual
- b. Descarga Higiénica (deshabilitada)
- c. Funciones del Sensor Ajustables por Control Remoto

SECA MANOS
GRIFERÍA
MEDICAL SERIES
DETRAS DE ESPEJO
DISPENSER DE SHAMPOO AUTOMÁTICOS
DUCHAS
ACCIONAMIENTOS MIGTORIOS E INODOROS
ACCESORIOS Y COMPONENTES
CAMBIADORES DE BEBE Y ADULTOS
BACHAS
ACCESORIOS
MAMPARAS DIVISORAS

VENUS COMFORT

Características y Beneficios:

- Accionamiento automático para inodoros.
- Operado por sensor infrarrojo.
- Ventajas: Reduce en gran medida el consumo de agua.
- No hay contacto físico, previene contaminación cruzada
- Panel de acero inoxidable.
- Incluye un botón Piezo para una descarga alternativa y un sistema de doble descarga.
- Las variables del sensor y la descarga pueden ser ajustadas por control remoto. Instalación fácil.

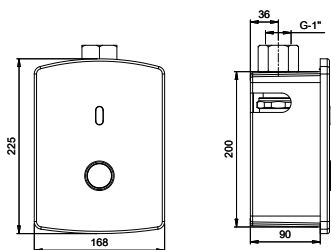


Venus Comfort 2032



CÓDIGO: 2801410562

Accionamiento automático para inodoros. Con sistema de doble descarga. Alimentado por una batería de 9V.

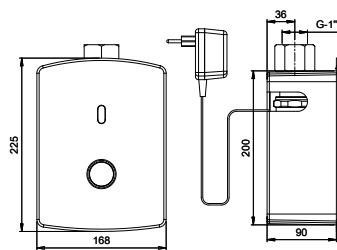


Venus Comfort 2032 E



CÓDIGO: 2801410541

Accionamiento automático para inodoros. Con sistema de doble descarga. Alimentado por un transformador de 9V.

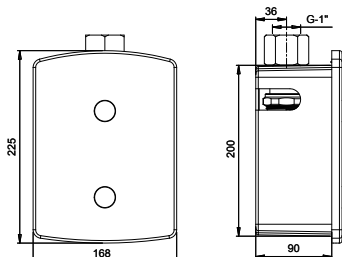


Venus Comfort 2032 DF



CÓDIGO: 2801410446

Accionamiento automático para inodoros. Con sistema de doble descarga. Alimentado por una batería de 9V.

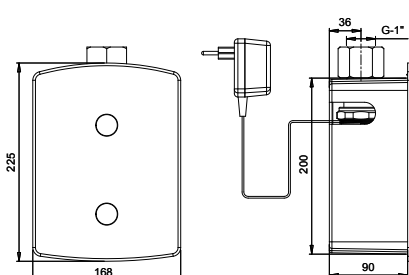


Venus Comfort 2032 DFE



CÓDIGO: 2801410447

Accionamiento automático para inodoros. Con sistema de doble descarga. Alimentado por un transformador de 9V.



VENUS 3002

Características y Beneficios:

- Accionamiento automático para inodoros.
- Ventajas: Reduce en gran medida el consumo de agua.
- No hay contacto físico, previene contaminación cruzada.
- Las variables del sensor y la descarga pueden ser ajustadas por control remoto.
- Operado por sensor infrarojo.
- Incluye un botón para descarga alternativa.
- Cuerpo de latón cromado.
- Instalación fácil.



Venus 3002

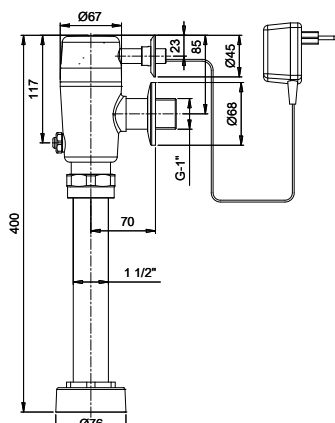


CÓDIGO: 2801420255

Accionamiento automático para inodoros.

Entrada de agua trasera.

Alimentado por una batería interna de 9V.



Venus 3002 R

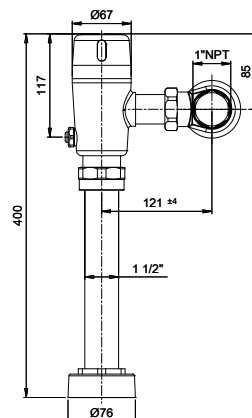


CÓDIGO: 2801420241

Accionamiento automático para inodoros.

Entrada de agua lateral.

Alimentado por una batería interna de 9V.



SECA MANOS

GRIFERÍA

MEDICAL SERIES

DETRAS DE ESPEJO

DISPENSER DE SHAMPOO AUTOMÁTICOS

DUCHAS

ACCIONAMIENTOS MIGTORIOS E INODOROS

ACCESORIOS Y COMPONENTES

CAMBIADORES DE BEBE Y ADULTOS

BACHAS

ACCESORIOS

MAMPARAS DIVISORAS

VENUS XS 2032 E

Características y Beneficios:

- Accionamiento automático para inodoros.
- Operado por sensor infrarojo.
- Ventajas: Reduce en gran medida el consumo de agua.
- No hay contacto físico, previene contaminación cruzada
- Panel de acero inoxidable.
- Incluye un botón Piezo para una descarga alternativa y un sistema de doble descarga.
- Las variables del sensor y la descarga pueden ser ajustadas por control remoto.
- Instalación fácil.



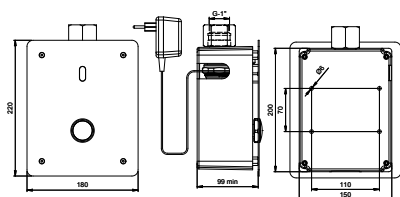
Venus XS 2032 E



CÓDIGO: 2801410601

Accionamiento automático para inodoros.

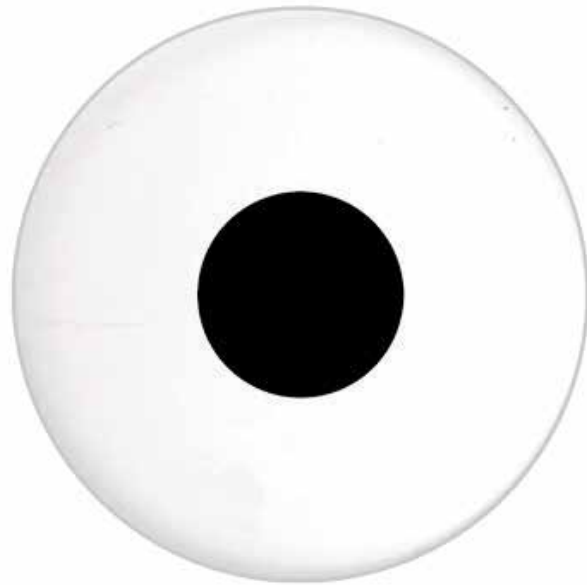
Alimentado por un transformador de 9V.



PROX

Características y Beneficios:

- Válvula electrónica modular de descargas para mingitorios e inodoros.
- Ventajas: Reduce en gran medida el consumo de agua.
- No hay contacto físico, previene contaminación cruzada.
- Cuerpo 100% de latón cromado.
- Las variables del sensor y la descarga pueden ser ajustadas por control remoto.
- Instalación fácil.



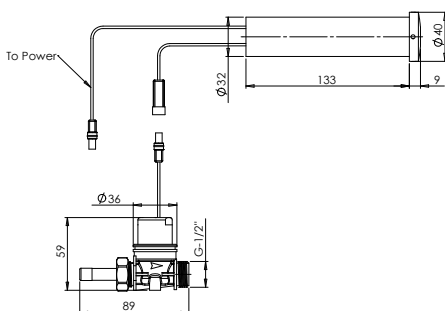
Prox Solution para Mingitorios

BP Bajo Pedido

CÓDIGO: 2801620700

Accionamiento automático para mingitorios.
Ideal para paredes de yeso.

Alimentado por una batería de 9V o un transformador de 9V.



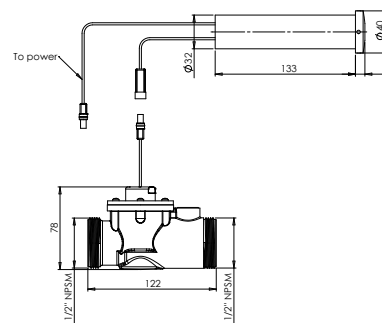
Prox Solution para Inodoros

BP Bajo Pedido

CÓDIGO: 2801620100

Accionamiento automático para inodoros.
Ideal para paredes de yeso.

Alimentado por una batería de 9V o un transformador de 9V.



SECA MANOS

GRIFERÍA

MEDICAL SERIES

DETRAS DE ESPEJO

DISPENSER DE SHAMPOO AUTOMÁTICOS

DUCHAS

ACCIONAMIENTOS MINGITORIOS E INODOROS

ACCESORIOS Y COMPONENTES

CAMBIADORES DE BEBE Y ADULTOS

BACHAS

ACCESORIOS

MAMPARAS DIVISORAS

FREE

Características y Beneficios:

- Válvula electrónica de descargas para mingitorios.
- Operado por sensor infrarojo.
- Ventajas: Reduce en gran medida el consumo de agua.
- No hay contacto físico, previene contaminación cruzada.
- Instalación fácil.
- Cuerpo latón cromado.
- Las variables del sensor y la descarga pueden ser ajustadas por control remoto.



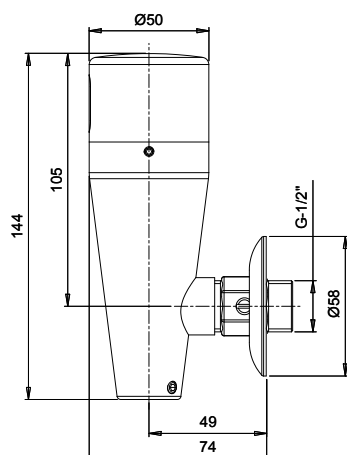
Free



CÓDIGO: 2801113100

Accionamiento automático para mingitorios.

Alimentado por una batería interna de 9V.





SECA MANOS

GRIFERÍA

MEDICAL SERIES

DETRAS DE ESPEJO

DISPENSER DE
SHAMPOO AUTOMÁTICOS

DUCHAS

ACCIONAMIENTOS
MIGTORIOS E INODOROS

ACCESORIOS Y
COMPONENTES

CAMBIADORES DE
BEBE Y ADULTOS

BACHAS

ACCESORIOS

MAMPARAS
DIVISORAS

DUCHAS

Las sistemas de Duchas Automáticas de Inelec le permiten reducir el consumo de agua y elevar la higiene, mientras se brinda un servicio de categoría al usuario.

La línea incluye sistemas empotrados y paneles de ducha externos. Los accionamientos disponibles pueden ser tanto por sensor , como por sistemas touch.

Disponemos de una amplia línea para renovar sus duchas.



PÁG. 80

PANELES NEPTUNE



PÁG. 84

PANELES PERFECT TIME



PÁG. 87

CABEZAL DE DUCHA



PÁG. 88

TOUCH SH 1000 T



PÁG. 89

CONTROL DE DUCHA NEPTUNE



PÁG. 93

CONTROL DE DUCHA PERFECT TIME



PÁG. 98

PROX, WAVE, TOUCH



PÁG. 99

FOOT WASHFREE

PANELES DE DUCHA NEPTUNE

Características y Beneficios:

- Panel de ducha electrónico. Operado por sensor infrarojo.
- Incluye opciones para operación wave y prox.
- Incluye versiones para agua fría o premezclada y agua fría o caliente con control termostático.
- Ventajas: Reduce en gran medida el consumo de agua.
- Panel de aluminio con epoxy con alta resistencia a la corrosión. Provee una solución de retrofitting para sistemas de ducha viejos, esconde roturas y previene cambiar los azulejos. Cabezal de ducha con boquillas de silicona para limpieza fácil.
- No hay contacto físico, previene contaminación cruzada.
- Control termostático para temperaturas exactas.
- Entrada de agua superior con opción de entrada de agua trasera. Las variables del sensor pueden ser ajustadas por control remoto.

OPCIONES PARA AHORRO DE AGUA:

9 LPM	2.38 GPM	Restrictor de flujo
7 LPM	1.85 GPM	Restrictor de flujo
6 LPM	1.59 GPM	Restrictor de flujo
5 LPM	1.06 GPM	Restrictor de flujo



OPCIONES
WAVE Y PROX



LEED
RATING



PREVIENE
QUEMADURAS

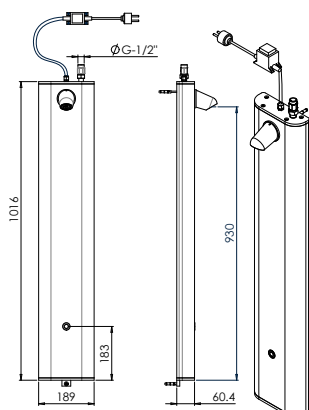


Neptune E

BP Bajo Pedido

CÓDIGO: 2801603410

Panel de ducha. Instalación expuesta.
Alimentado por un transformador de 9V.

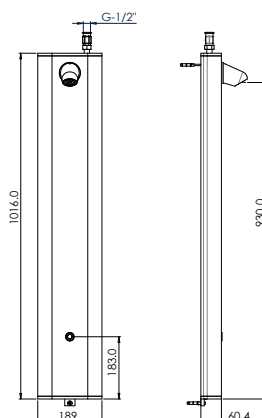


Neptune B

BP Bajo Pedido

CÓDIGO: 2801601410

Panel de ducha. Instalación expuesta.
Alimentado por 6 baterías 1.5 AA.





Neptune 1000 TB

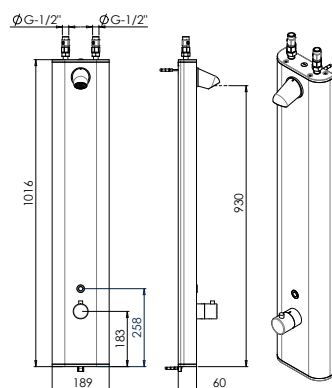
 Bajo Pedido

CÓDIGO: 2801602410

Panel de ducha. Instalación expuesta.

Válvula termostática para ajustar la temperatura.

Alimentado por 6 baterías 1.5 AA.



Neptune 1000 TE

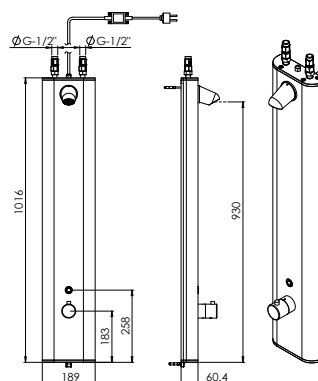
 Bajo Pedido

CÓDIGO: 2801604410

Panel de ducha. Instalación expuesta.

Válvula termostática para ajustar la temperatura.

Alimentado por un transformador de 9V.



PANELES DE DUCHA **PERFECT TIME**

Características y Beneficios:

- Panel de ducha electrónico.
- Operado por botones Piezo en el panel.
- Incluye versiones para agua fría o premezclada y agua fría o caliente con control termostático, también versiones largas y con duchador de mano.
- Ventajas: Reduce en gran medida el consumo de agua.
- Entrada de agua superior con opción de entrada de agua trasera. El flujo de agua puede ser frenado en el medio del ciclo. Flujo de agua estable y preciso.
- Control termostático para temperaturas exactas.
- Panel de aluminio con epoxy con alta resistencia a la corrosión. Provee una solución de retrofitting para sistemas de ducha viejos, esconde roturas y previene cambiar los azulejos.
- Cabezal de ducha con boquillas de silicona para limpieza fácil. No hay partes móviles, ideal para áreas de alto tránsito.

OPCIONES PARA AHORRO DE AGUA:

9 LPM	2.38 GPM	Restrictor de flujo
7 LPM	1.85 GPM	Restrictor de flujo
6 LPM	1.59 GPM	Restrictor de flujo
5 LPM	1.06 GPM	Restrictor de flujo

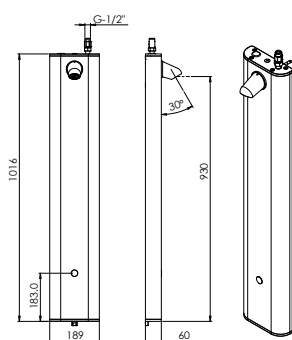


Perfect time SP B

BP Bajo Pedido

CÓDIGO: 2801601400

Panel de ducha. Instalación expuesta.
Alimentado por 6 baterías 1.5 AA.

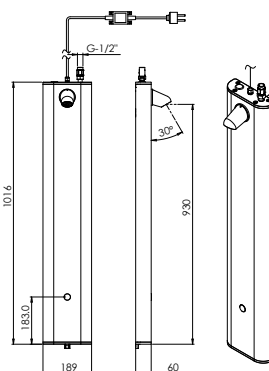


Perfect time SP E

BP Bajo Pedido

CÓDIGO: 2801603400

Panel de ducha. Instalación expuesta.
Alimentado por un transformador de 9V.





Perfect Time SP 1000 TE

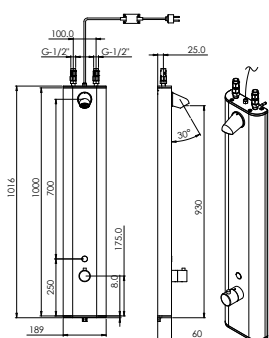
BP Bajo Pedido

CÓDIGO: 2801604400

Panel de ducha. Instalación expuesta.

Alimentado por un transformador de 9V.

Control termostático para ajustar la temperatura del agua.



Perfect Time SP 1000 TB

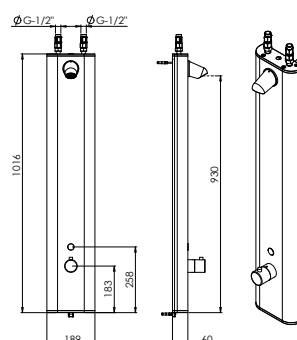
BP Bajo Pedido

CÓDIGO: 2801602400

Panel de ducha. Instalación expuesta.

Alimentado por 9 baterías 1.5 AA.

Control termostático para ajustar la temperatura del agua.



Perfect Time SP LB

BP Bajo Pedido

CÓDIGO: 2801601402

Panel de ducha. Instalación expuesta.

Alimentado por 6 baterías 1.5 AA.

Panel largo de 140 mm.

Perfect Time con duchador de mano 1000 TE

BP Bajo Pedido

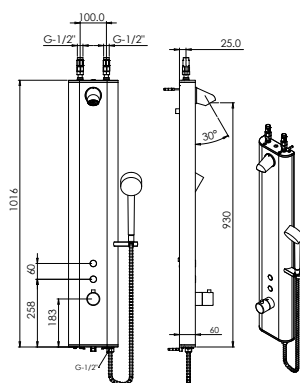
CÓDIGO: 2801604401

Panel de ducha. Instalación expuesta.

Alimentado por un transformador de 9V.

Control termostático para ajustar la temperatura del agua.

Duchador de mano



Perfect Time con duchador de mano 1000 TB

BP Bajo Pedido

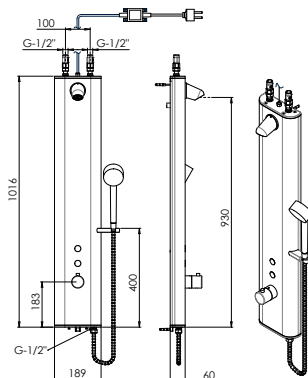
CÓDIGO: 2801602401

Panel de ducha. Instalación expuesta.

Alimentado por 6 baterías 1.5 AA.

Control termostático para ajustar la temperatura del agua.

Duchador de mano



CABEZAL DE DUCHA

Características y Beneficios:

- Cabezal de ducha de latón.
- Varias restricciones al flujo de agua.
- Ventajas: Reduce en gran medida el consumo de agua.
- Boquillas de silicona en disco para limpieza fácil.
- Filtro integrado.



OPCIONES PARA AHORRO DE AGUA:

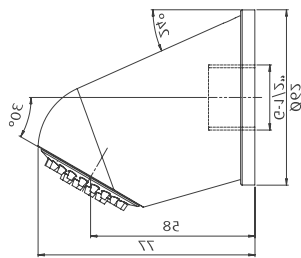
9 LPM	2.38 GPM	Restrictor de flujo
7 LPM	1.85 GPM	Restrictor de flujo
6 LPM	1.59 GPM	Restrictor de flujo
5 LPM	1.06 GPM	Restrictor de flujo

SH 9000

SH Stock Habitual

CÓDIGO: 2801600400

Cabezal de ducha.
Entrada de agua trasera.

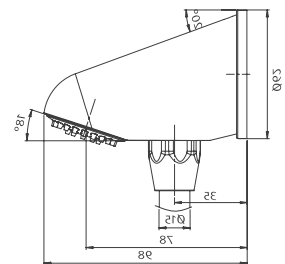


SH 9020

BP Bajo Pedido

CÓDIGO: 2801600420

Cabezal de ducha.
Entrada de agua inferior.

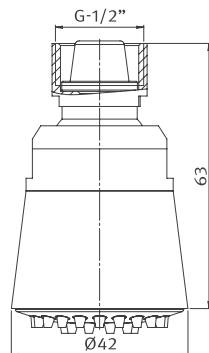


SH 3000

BP Bajo Pedido

CÓDIGO: 2801600100

Cabezal de ducha.
Entrada de agua inferior.

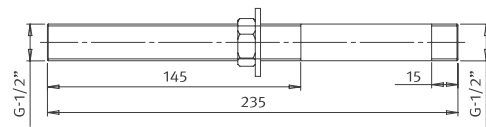


Sleeve Kit para SH 9000

BP Bajo Pedido

CÓDIGO: 280107240046

Para paredes de Durlock o ladrillo.
Para instalaciones de alta seguridad.



SECA MANOS

GRIFERÍA

MEDICAL SERIES

DETRAS DE ESPEJO

DISPENSER DE SHAMPOO AUTOMÁTICOS

DUCHAS

ACCIONAMIENTOS MIGTORIOS E INODOROS

ACCESORIOS Y COMPONENTES

CAMBIADORES DE BEBE Y ADULTOS

BACHAS

ACCESORIOS

MAMPARAS DIVISORAS

CONTROL DE DUCHA TOUCH SH 1000 T

Características y Beneficios:

- Control de ducha electrónico. Operado por botón Piezo integrado. Incluye un control termostático para temperaturas ideales.
- Ventajas: Reduce en gran medida el consumo de agua.
- No hay partes móviles, ideal para áreas de alto tránsito.
- Control termostático para temperaturas exactas.
- Cuerpo de latón cromado, controlador de temperatura metálico. El flujo de agua puede ser frenado en el medio del ciclo. Flujo de agua estable y preciso.
- Diseñado para retrofitting.



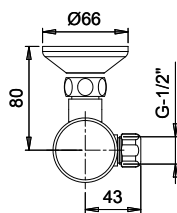
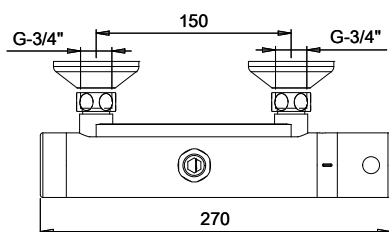
Touch SH 1000 T

CÓDIGO: 2801610710

Control de ducha electrónico.

Alimentado por una batería interna de 9V.

Instalación expuesta.



Touch SH 1000 T

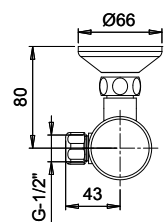
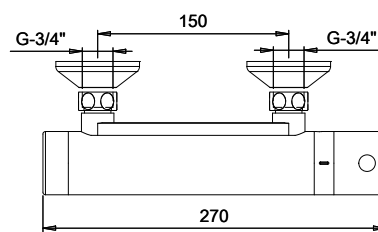
Entrada de Agua Inferior

CÓDIGO: 2801610700

Control de ducha electrónico.

Alimentado por una batería interna de 9V. Instalación expuesta.

Entrada de agua inferior.



CONTROL DE DUCHA NEPTUNE

Características y Beneficios:

- Control de ducha electrónico.
- Operado por sensor infrarojo.
- Incluye opciones para operación wave y prox. Incluye un control termostático para control de temperatura.
- Ventajas: reduce en gran medida el consumo de agua.
- No hay contacto físico, previene contaminación cruzada.
- Control termostático para temperaturas exactas.
- Incluye cañerías y sistema de doble estanque que permite que posibles futuras pérdidas de agua drenen hacia el compartimiento de la ducha.
- Panel metálico y perilla termostática.
- Las variables del sensor pueden ser ajustadas por control remoto.



OPCIONES
WAVE Y PROX



LEED
RATING



PREVIENE
QUEMADURAS



Neptune 1042 T

Stock Habitual

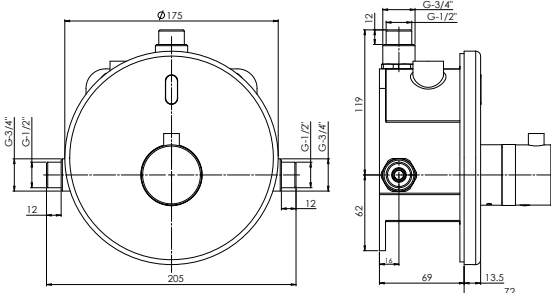
CÓDIGO: 2801612280

Control de ducha electrónico.

Alimentado por una batería interna de 9V.

Empotrado en paredes de ladrillo o concreto.

Control termostático para ajustar la temperatura del agua.



Neptune 1042 TE

Stock Habitual

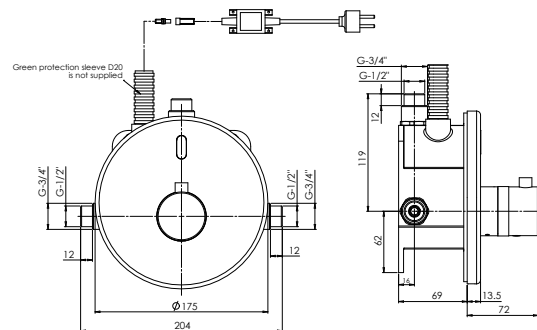
CÓDIGO: 2801612281

Control de ducha electrónico.

Alimentado por un transformador de 9V.

Empotrado en paredes de ladrillo o concreto.

Control termostático para ajustar la temperatura del agua.



SECA MANOS

GRIFERÍA

MEDICAL SERIES

DETRAS DE ESPEJO

DISPENSER DE
SHAMPOO AUTOMÁTICOS

DUCHAS

ACCIONAMIENTOS
MIGTORIOS E INODOROS

ACCESORIOS Y
COMPONENTES

CAMBIADORES DE
BEBE Y ADULTOS

BACHAS

ACCESORIOS

MAMPARAS
DIVISORAS

CONTROL DE DUCHA NEPTUNE 1032

Características y Beneficios:

- Control de ducha electrónico. Operado por sensor infrarojo. Incluye opciones para operación wave y prox.
- Para agua fría o premezclada.
- Ventajas: reduce en gran medida el consumo de agua.
- No hay contacto físico, previene contaminación cruzada.
- Las variables del sensor pueden ser ajustadas por control remoto. Cuerpo de latón cromado.
- Válvula solenoide, batería y sensor internos, todas las partes son accesibles desde el frente.



OPCIONES
WAVE Y PROX



LEED
RATING



Neptune 1032

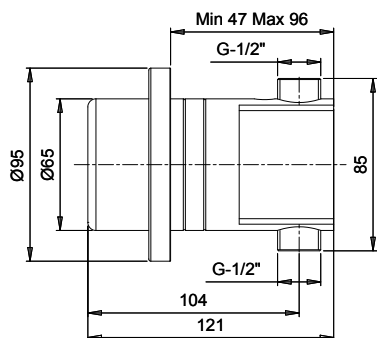
CÓDIGO: 280161613200

Control de ducha electrónico.

Alimentado por una batería interna de 9V.

Empotrado en paredes de ladrillo o concreto.

Control termostático para ajustar la temperatura del agua.



Neptune 1032 E

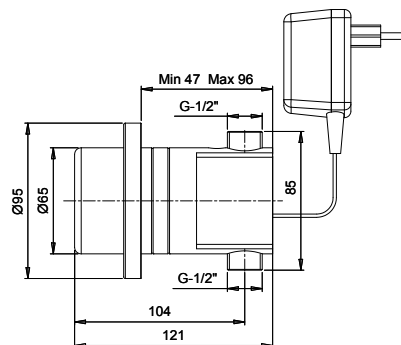
CÓDIGO: 2801613400

Control de ducha electrónico.

Alimentado por un transformador de 9V.

Empotrado en paredes de ladrillo o concreto.

Control termostático para ajustar la temperatura del agua.



CONTROL DE DUCHA NEPTUNE MEDICAL

Características y Beneficios:

- Control de ducha electrónico. Operado por sensor infrarojo. Incluye opciones para operación wave y prox. Incluye un control termostático para control de temperatura. Ideal para instituciones médicas.
- Ventajas: reduce en gran medida el consumo de agua.
- No hay contacto físico, previene contaminación cruzada.
- Control termostático para temperaturas exactas.
- Perilla termostática. Las variables del sensor pueden ser ajustadas por control remoto.
- Válvula solenoide interna. Diseñado para retrofitting.



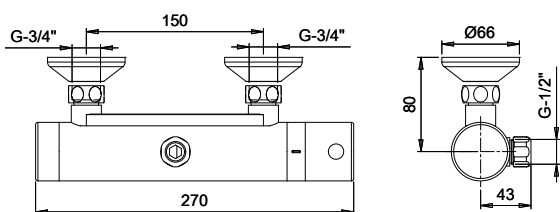
Neptune Medical 1000 T

CÓDIGO: 2801610250

Control de ducha electrónico.

Alimentado por una batería interna de 9V. Instalación expuesta.

Control termostático para ajustar la temperatura del agua.



Neptune Medical 1000 T Entrada de Agua Inferior

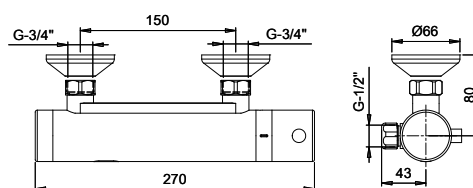
CÓDIGO: 2801610255

Control de ducha electrónico.

Alimentado por una batería interna de 9V. Instalación expuesta.

Control termostático para ajustar la temperatura del agua.

Entrada de agua inferior.



SECA MANOS

GRIFERÍA

MEDICAL SERIES

DETRAS DE ESPEJO

DISPENSER DE SHAMPOO AUTOMÁTICOS

DUCHAS

ACCIONAMIENTOS MIGTORIOS E INODOROS

ACCESORIOS Y COMPONENTES

CAMBIADORES DE BEBE Y ADULTOS

BACHAS

ACCESORIOS

MAMPARAS DIVISORAS

CONTROL DE DUCHA NEPTUNE 1011

Características y Beneficios:

- Control de ducha electrónico. Operado por sensor infrarrojo. Incluye opciones para operación wave y prox. Para agua fría o premezclada.
- Ventajas: reduce en gran medida el consumo de agua.
- No hay contacto físico, previene contaminación cruzada.
- Cuerpo de latón cromado.
- Válvula solenoide interna.
- Las variables del sensor pueden ser ajustadas por control remoto.



OPCIONES
WAVE Y PROX



LEED
RATING



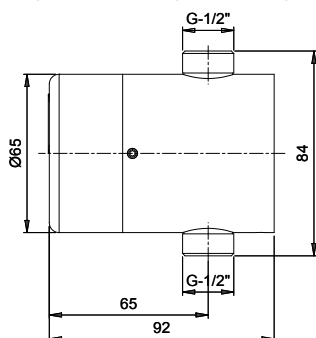
Neptune 1011

CÓDIGO: 2801610261

Control de ducha electrónico.

Alimentado por una batería interna de 9V.

Instalación expuesta, no incluye tuerca superior.



CONTROL DE DUCHA **PERFECT TIME**

Características y Beneficios:

- Control de ducha electrónico.
- Operado por sensor infrarojo.
- Incluye opciones para operación wave y prox. Incluye un control termostático para control de temperatura.
- Ventajas: reduce en gran medida el consumo de agua.
- No hay contacto físico, previene contaminación cruzada.
- Control termostático para temperaturas exactas.
- Incluye cañerías y sistema de doble estanque que permite que posibles futuras pérdidas de agua drenen hacia el compartimiento de la ducha.
- Panel metálico y perilla termostática.
- Las variables del sensor pueden ser ajustadas por control remoto.



Perfect Time 1042 T



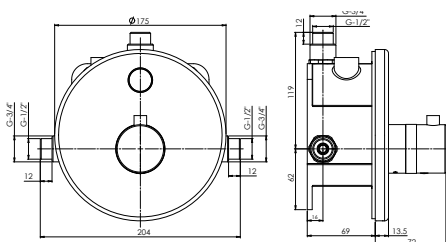
CÓDIGO: 2801612253

Control de ducha electrónico.

Alimentado por una batería interna de 9V.

Empotrado en paredes de ladrillo o concreto.

Control termostático para ajustar la temperatura del agua.



Perfect Time 1042 TE



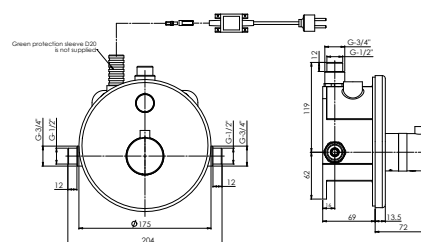
CÓDIGO: 2801612254

Control de ducha electrónico.

Alimentado por un transformador de 9V.

Empotrado en paredes de ladrillo o concreto.

Control termostático para ajustar la temperatura del agua.



SECA MANOS

GRIFERÍA

MEDICAL SERIES

DETRAS DE ESPEJO

DISPENSER DE SHAMPOO AUTOMÁTICOS

DUCHAS

ACCIONAMIENTOS MIGTORIOS E INODOROS

ACCESORIOS Y COMPONENTES

CAMBIADORES DE BEBE Y ADULTOS

BACHAS

ACCESORIOS

MAMPARAS DIVISORAS

CONTROL DE DUCHA PERFECT TIME SH 1032

Características y Beneficios:

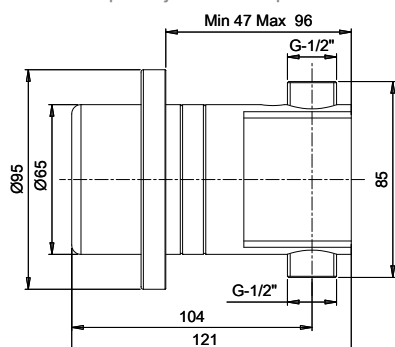
- Control de ducha electrónico. Operado por botón Piezo integrado. Para agua fría o premezclada.
- Ventajas: Reduce en gran medida el consumo de agua.
- No hay partes móviles, ideal para áreas de alto tránsito. Cuerpo de latón cromado.
- El flujo de agua puede ser frenado en el medio del ciclo. Flujo de agua estable y preciso.
- Instalación fácil.



Perfect Time SH 1032

CÓDIGO: 2801613700

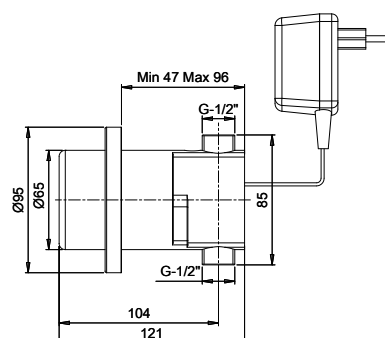
Control de ducha electrónico. Alimentado por una batería interna de 9V. Empotrado en paredes de ladrillo o concreto. Control termostático para ajustar la temperatura del agua.



Perfect Time SH 1032 E

CÓDIGO: 2801613800

Control de ducha electrónico. Alimentado por un transformador de 9V. Empotrado en paredes de ladrillo o concreto. Control termostático para ajustar la temperatura del agua.



CONTROL DE DUCHA **PERFECT TIME SH 1011**

Características y Beneficios:

- Control de ducha electrónico. Operado por botón Piezo integrado. Para agua fría o premezclada.
- Ventajas: Reduce en gran medida el consumo de agua. No hay partes movibles, ideal para áreas de alto tránsito. Cuerpo de latón cromado.
- El flujo de agua puede ser frenado en el medio del ciclo. Flujo de agua estable y preciso.
- Instalación fácil.



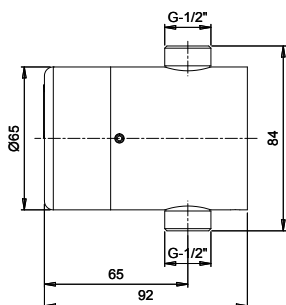
Perfect Time SH 1011

CÓDIGO: 2801610600


Control de ducha electrónico.

Alimentado por una batería interna de 9V.

Instalación expuesta, no incluye tuerca superior.







Perfect Time
1042 T

Código: 2801612253
Control de ducha
electrónico

SOLUCIONES PROX, WAVE Y TOUCH

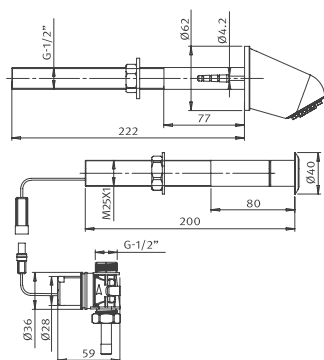
Características y Beneficios:

- Control de ducha electrónico. Operado por sensor infrarrojo. Incluye opciones para operación wave y prox. Para agua fría o premezclada.
- Ventajas: reduce en gran medida el consumo de agua.
- No hay contacto físico, previene contaminación cruzada.
- Cuerpo de latón cromado.
- Válvula solenoide interna.
- Las variables del sensor pueden ser ajustadas por control remoto.

PPS Kit para áreas de Máxima Seguridad

CÓDIGO: 280107226033

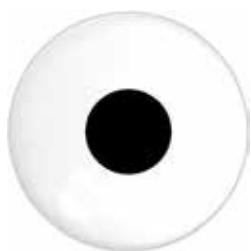
Diseñado especialmente para área de máxima seguridad. Incluye un cabezal de ducha y un Piezo kit incorporados a un caño de latón. Para instalación en paredes de ladrillo o concreto.



Prox Kit para Ducha

CÓDIGO: 2801620000

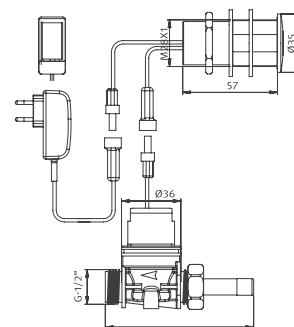
Instalación en Durlock o construcción en seco. Opción para instalar en paredes de ladrillo o concreto. Alimentado por una batería de 9V o un transformador de 9V.



Wave Kit para Ducha

CÓDIGO: 2801620810

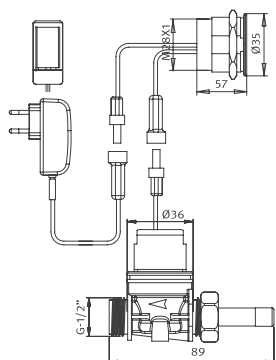
Instalación en Durlock o construcción en seco. Opción para instalar en paredes de ladrillo o concreto. Alimentado por una batería de 9V o un transformador de 9V.



Piezo Kit programable para Ducha

CÓDIGO: 280107225019

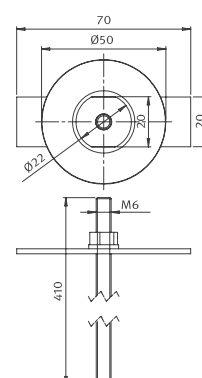
Instalación en Durlock o construcción en seco. Opción para instalar en paredes de ladrillo o concreto. Alimentado por una batería de 9V o un transformador de 9V.



Caño a Rosca para Piezo Kit

CÓDIGO: 280107226039

Caño a rosca para instalaciones en paredes anchas. No incluye el Piezo kit.



FOOT WASHFREE

Características y Beneficios:

- Lavador de Pies electrónico.
- Operado por botón Piezo integrado.
- Para agua fría o premezclada.
- Ventajas: Reduce en gran medida el consumo de agua.
- El flujo de agua puede ser frenado en el medio del ciclo.
- Flujo de agua estable y preciso que puede ser ajustado.
- No hay partes móviles, ideal para áreas de alto tránsito. Posibilidad de manter el flujo de agua sin necesidad de tener el botón apretado.
- Ideal para piletas y playas.
- Construcción de latón heavy duty.

OPCIONES PARA AHORRO DE AGUA:

9 LPM	2.38 GPM	Restrictor de flujo
7 LPM	1.85 GPM	Restrictor de flujo
6 LPM	1.59 GPM	Restrictor de flujo



Footwash Free

Bajo Pedido

CÓDIGO: 2801113730

Ducha para pies electrónica.

Alimentado por una batería interna de 9V.

Instalación expuesta.



Footwash Free 3000

Bajo Pedido

CÓDIGO: 2801113720

Ducha para pies electrónica.

Alimentado por una batería interna de 9V.

Instalación expuesta. Cabezal de ducha.

SECA MANOS

GRIFERÍA

MEDICAL SERIES

DETRAS DE ESPEJO

DISPENSER DE SHAMPOO AUTOMÁTICOS

DUCHAS

ACCIONAMIENTOS MIGTORIOS E INODOROS

ACCESORIOS Y COMPONENTES

CAMBIADORES DE BEBE Y ADULTOS

BACHAS

ACCESORIOS

MAMPARAS DIVISORAS

COMPONENTES Y ACCESORIOS

Inelec le ofrece una amplia gama de accesorios de acero inoxidable para darle a sus sanitarios la mejor estética y durabilidad, con una gran variedad de productos para todo tipo de necesidades.



PÁG. 94

CONTROL REMOTO



PÁG. 95

CONTROL REMOTO SD



PÁG. 96

MIXING VALVES



PÁG. 97

TRANSFORMADORES



PÁG. 97

COVER PLATE



PÁG. 97

VÁLVULA SELENOIDE

CONTROL REMOTO

Características y Beneficios:

- Controles remotos para grifos, dispenser de jabón líquido y espuma. Los controles remotos permiten ajustar variables de los productos Inelec.
- Permiten un mantenimiento fácil de instalaciones grandes que necesiten ajustes específicos.



Control Remoto Grifería



CÓDIGO: 280107100005

Control remoto para grifería. Las siguientes funciones se pueden cambiar:
Rango del sensor. Tiempo de seguridad. Tiempo de flujo de agua corto.
Tiempo del flujo de agua. Delay de entrada/salida. Tiempo trabado.
Descarga higiénica cada 24 horas. Encendido/Apagado temporal. Reset.
Modo de ajustes automáticos.

CONTROL REMOTO SD

Características y Beneficios:

- Control remoto para dispensers de jabón líquido.
- Las siguientes funciones se pueden cambiar.
- Dosis de jabón. Apagado temporal.
- Rellenar el jabón. ADJ - dosis de jabón de fábrica.

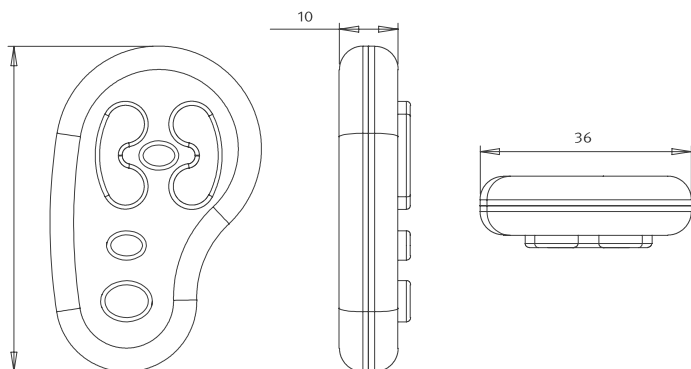
Control Remoto SD



CÓDIGO: 280107100008

Control remoto para grifería. Las siguientes funciones se pueden cambiar:

Rango del sensor. Tiempo de seguridad. Tiempo de flujo de agua corto. Tiempo del flujo de agua. Delay de entrada/salida. Descarga higiénica cada 24 horas. Encendido/Apagado temporal. Reset. Modo de ajustes automáticos. Tiempo trabado



CONTROL REMOTO FOAM SD

Características y Beneficios:

- Control remoto para dispensers de jabón líquido.
- Las siguientes funciones se pueden cambiar:
- Dosis de jabón. Dosis de aire.
- Reset. Dosis de jabón de fábrica.
- Apagado temporal. Rellenar el jabón.

Control Remoto FOAM SD



CÓDIGO: 280107100009



SECA MANOS

GRIFERÍA

MEDICAL SERIES

DETRAS DE ESPEJO

DISPENSER DE SHAMPOO AUTOMÁTICOS

DUCHAS

ACCIONAMIENTOS MIGTORIOS E INODOROS

ACCESORIOS Y COMPONENTES

CAMBIADORES DE BEBE Y ADULTOS

BACHAS

ACCESORIOS

MAMPARAS DIVISORAS

MIXING VALVES

Características y Beneficios:

- Control remoto para grifería.
- Las siguientes funciones se pueden cambiar:
- Rango del sensor. Tiempo de seguridad. Tiempo de flujo de agua corto. Tiempo del flujo de agua. Delay de entrada/salida. Descarga higiénica cada 24 horas. Encendido/Apagado temporal. Reset. Modo de ajustes automáticos. Tiempo trabado

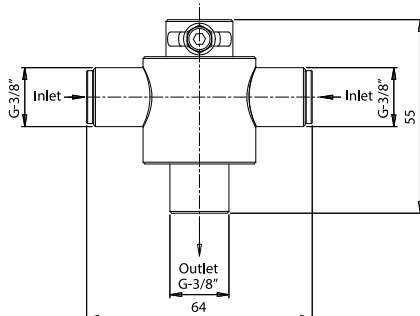


Thermostatic Mixing Valve

BP Bajo Pedido

CÓDIGO: 2801200060

Control remoto para dispensers de jabón líquido.
Las siguientes funciones se pueden cambiar.
Dosis de jabón. Dosis de aire. Reset - dosis de jabón de fábrica.
Apagado temporal. Rellenar el jabón.

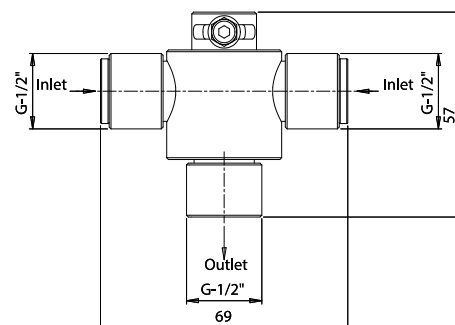


Mixing Valve 1/2"

SH Stock Habitual

CÓDIGO: 2801200070

Control remoto para dispensers de jabón líquido.
Las siguientes funciones se pueden cambiar.
Dosis de jabón. Dosis de aire. Reset - dosis de jabón de fábrica.
Apagado temporal. Rellenar el jabón.



TRANSFORMADORES

Transformador 1 boca

SH Stock Habitual

CÓDIGO: 0102000001

Transformador multiple (max 10 bocas)

SH Stock Habitual

CÓDIGO: 0102000002



Cover Plate

BP Bajo Pedido

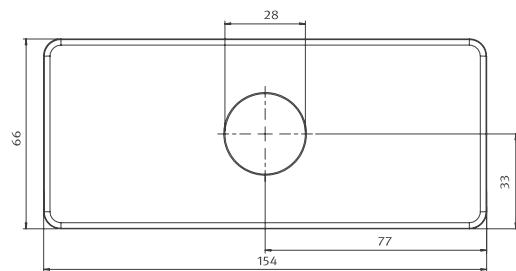
CÓDIGO: 280107040075

Panel de 28 mm / 4".

Ofrece una solución para tapar agujeros de las griferías manuales.

Ventajas: Panel de un agujero, para grifos de un agujero.

Kit completo con tornillos.



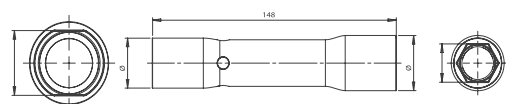
Llave de Válvula Solenoide

SH Stock Habitual

CÓDIGO: 280107590009

Llave diseñada para el mantenimiento de las

válvulas solenoides de Inelec.



SECA MANOS

GRIFERÍA

MEDICAL SERIES

DETRAS DE ESPEJO

DISPENSER DE SHAMPOO AUTOMÁTICOS

DUCHAS

ACCIONAMIENTOS MIGTORIOS E INODOROS

ACCESORIOS Y COMPONENTES

CAMBIADORES DE BEBE Y ADULTOS

BACHAS

ACCESORIOS

MAMPARAS DIVISORAS

CAMBIADORES DE BEBES Y ADULTOS

Los Cambiadores para Bebes Inelec, en sus versiones horizontal y vertical, ya están instalado en miles de clientes y son frecuentemente especificados por arquitectos, tanto para sanitarios femeninos como masculinos, en sus versiones plásticas o de Acero Inoxidable

Ofrecemos el mejor producto y la más amplia variedad de modelos, para equipar cualquier tipo de instalación, sea educativa, hospitalaria, entretenimiento, gastronómica, etc.



PÁG. 100

**CAMBIADOR BEBE
DE PLASTICO**



PÁG. 102

**CAMBIADOR DE
ACERO INOXIDABLE**



PÁG. 101

**CAMBIADOR DE ACERO
INOXIDABLE LEGACY**



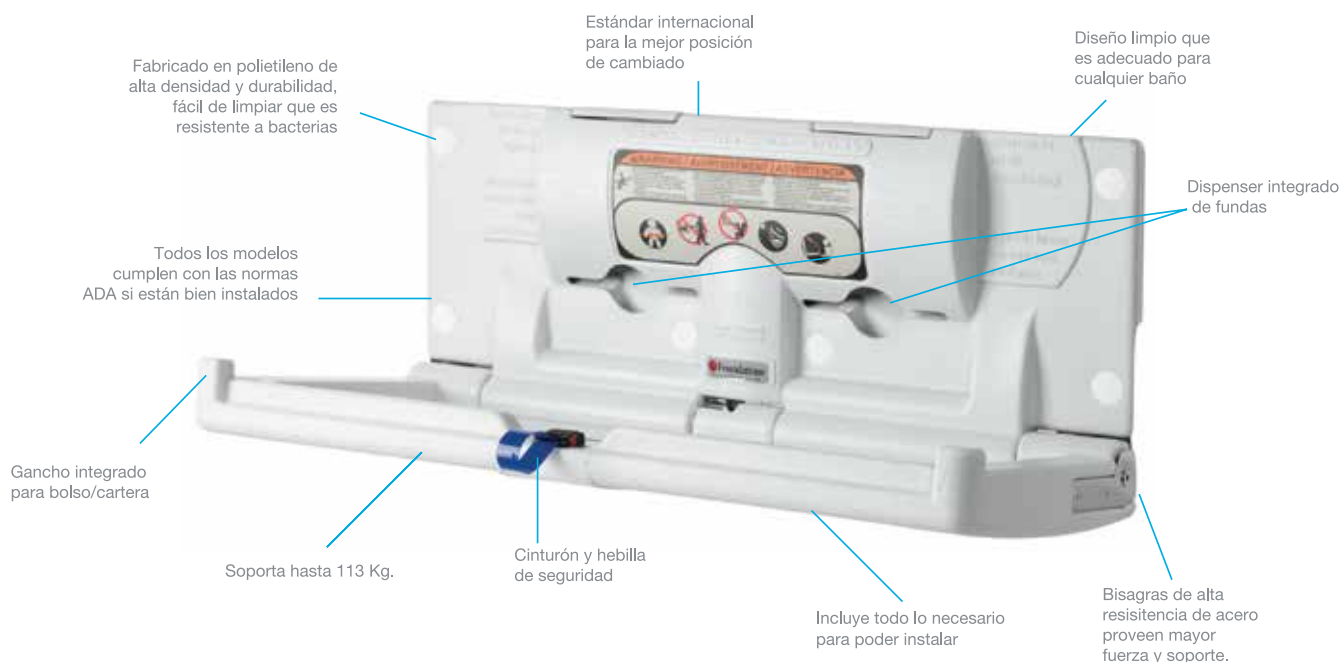
PÁG. 103

**CAMBIADOR
PARA ADULTO**

CAMBIADOR DE BEBE PLÁSTICO

Características y Beneficios:

- Con cinturón de seguridad fácilmente ajustable con una mano. Con agarres para colgar un bolso o pañales.
- Con enganches adicionales para paredes débiles.
- Superficie de fácil limpieza. Ideal para shoppings, hoteles, estaciones de servicio y colegios.
- Made in USA.



Plástico Horizontal Stock Habitual

CÓDIGO: 1701ABC300H

Soporta hasta 113 kg. Alto: 39cm. Ancho: 87cm.

Profundidad cerrado: 10cm. Profundidad abierto: 43cm.



Plástico Vertical Stock Habitual

CÓDIGO: 1701ABC300V

Soporta hasta 68 kg. Alto: 77,5cm. Ancho: 49,5cm.

Profundidad cerrado: 10cm. Profundidad abierto: 81,3cm.



CAMBIADOR DE ACERO INOXIDABLE

Todos los modelos cumplen con las normas ADA si están bien instalados

Incluye todo lo necesario para poder instalar

Soporta hasta 113 Kg.

Cinturón y hebilla de seguridad

Puntas reforzadas eliminan los bordes filosos

Carcasa de acero inoxidable 304

Bisagras de alta resistencia de acero proveen mayor fuerza y soporte.



Horizontal de acero inoxidable de superficie

CÓDIGO: 1701ABC300HS

 Bajo Pedido



Horizontal de acero inoxidable embudido

CÓDIGO: 1701ABC300HSR

 Bajo Pedido

SECA MANOS

GRIFERÍA

MEDICAL SERIES

DETRAS DE ESPEJO

DISPENSER DE SHAMPOO AUTOMÁTICOS

DUCHAS

ACCIONAMIENTOS MIGTORIOS E INODOROS

ACCESORIOS Y COMPONENTES

CAMBIADORES DE BEBE Y ADULTOS

BACHAS

ACCESORIOS

MAMPARAS DIVISORAS

CAMBIADOR DE BEBE DE ACERO INOXIDABLE LEGACY



Cambiador de acero inoxidable Legacy horizontal de superficie

CÓDIGO: 1701100-SS-SM  Bajo Pedido



Cambiador de acero inoxidable Legacy horizontal de embutir

CÓDIGO: 1701100-SS-R  Bajo Pedido

Cambiador de acero inoxidable Legacy vertical de superficie

CÓDIGO: 1701100-SSV-SM  Bajo Pedido



Cambiador de acero inoxidable Legacy vertical de embutir

CÓDIGO: 1701100-SSV-R  Bajo Pedido

CAMBIADOR PARA ADULTOS

Características y Beneficios:

- Especialmente diseñado para adultos con movilidad reducida.
- Construido en acero inoxidable 304. Soporta hasta 181kg.
- Posee cinturón de seguridad ajustable con una sola mano.
- Posee dos pistones especialmente diseñados para una sencilla apertura y cierre. Ideal para cetos de salud, geriátricos y escuelas.
- Soporta hasta 181kg.
- Made in USA.

ALTO: 55,24cm
ANCHO: 157,48cm.
PROFUNDIDAD CERRADO: 10cm.
ABIERTO: 55,24cm.
SUPERFICIE DE APOYO: 8.699cm².



Cambiador Adultos de superficie

CÓDIGO: 1701SSE-SM



Cambiador Adultos de embutir

CÓDIGO: 1701SSE-R



Cambiador de Acero Inoxidable Frameless

CÓDIGO: 17015410339



SECA MANOS

GRIFERÍA

MEDICAL SERIES

DETRAS DE ESPEJO

DISPENSER DE SHAMPOO AUTOMÁTICOS

DUCHAS

ACCIONAMIENTOS MIGTORIOS E INODOROS

ACCESORIOS Y COMPONENTES

CAMBIADORES DE BEBE Y ADULTOS

BACHAS

ACCESORIOS

MAMPARAS DIVISORAS

SISTEMAS DE LAVATORIOS INTEGRADOS

Experimente el futuro del lavado de manos con el sistema de lavamanos. Todo en Uno Advocate.

Este equipo es una unidad completa, auto contenida, consistente en una bacha equipada con grifería, dispenser de shampoo para manso y secamanos, todo junto, con un diseño uniforme, todo en la misma bacha. Así se evitan desplazamientos, goteos, contagios, brindando prolijidad, higiene, confort, seguridad y ahorro.

Advocate brinda al mercado y al profesional de la Arquitectura el mejor diseño y la tecnología de punta disponible. Realce su proyecto con Advocate



PÁG. 106

ADVOCATE



PÁG. 108

MODULO 3en1 INELEC

ADVOCATE

Características y Beneficios:

- Disponible en material superficial sólido reciclado,
- Grifo de flujo ultrabajo para reducir el consumo de agua en un 24 %.
- Reduce o elimina los desechos de toalla de papel.
- Secador de manos de alta eficiencia que gasta poco para funcionar.

Grifo

Activación por sensor.

Un flujo de 1,4 l/min (0,38 gal/min) ahorra un 24% de agua en comparación con los modelos estándar. El acceso de plataforma superior a los sensores facilita el mantenimiento

Secador

Activación por sensor.

Certificación de UL

Voltajes para aplicaciones estadounidenses e internacionales.

El nivel de ruido es más bajo que la mayoría de los secadores.

Crea un entorno más seguro sin dejar que el agua caiga al piso.

Iluminado, ergonómico y de doble cara; se seca las manos en segundos. El diseño facilita el acceso para los niños y las personas en sillas de rueda.

Versatilidad de uso

Esta innovadora solución de uso en baños comerciales cumple con la ley para estadounidenses con discapacidades (ADA, por sus siglas en inglés), lo que hace que el Sistema de Lavado de manos de Advocate sea perfecto para su instalación en los siguientes lugares:

- aeropuertos,
- acuarios y museos,
- bancos y entidades crediticias,
- colegios y universidades,
- tiendas, comercios.
- centros de entretenimiento y diversión,
- edificios de cuidado de la salud y de oficinas,
- restaurantes y tiendas de venta minorista,
- áreas de descanso para los viajeros.
- centros médicos.
- complejos de piscinas
¡y mucho más!

Jabón

Activación por sensor.

Capacidad extra para disminuir la cantidad de rellenados.

Nivel bajo de indicadores LED le permiten saber al personal de mantenimiento cuando para rellenar.

Dispensador de llenado superior para facilitar el rellenado y ahorrar tiempo y dinero.



Limpio

No más desechos de toalla de papel en el piso



Seguro

No más resbalones en pisos mojados



Cómodo

Todo se encuentra al alcance

Lavamanos

- Fabricado de superficie sólida Terreon.
- Certificaciones de ANSI y GreenGuard.
- Fácil de limpiar, mantener y se puede reparar en el lugar si resulta astillado o rayado.
- Disponible en 19 colores.

Zona de confort

Las salas de baño con los sistemas Advocate son más limpias, seguras y cómodas para usar.

No hay papeles desparramados ni existe el riesgo de resbalarse en pisos húmedos.

Además, debido a que el sistema Advocate permite que las personas permanezcan en su espacio personal para enjabonarse, lavarse y secarse las manos, los usuarios disfrutan de un nuevo nivel de comodidad.

Experimente el futuro en el lavado de manos con el sistema Advocate.



Ahorre dinero

Con el sistema de secador incorporado, se pueden reducir o eliminar los gastos de toallas de papel, lo que ayuda a ahorrar miles de pesos al año.

Ahorre en mantenimiento

- Menos tiempo colocando toallas de papel en los dispensadores.
- Menos tiempo vaciando los cestos de desechos.
- Menos tiempo llenando jabón en los dispensadores.

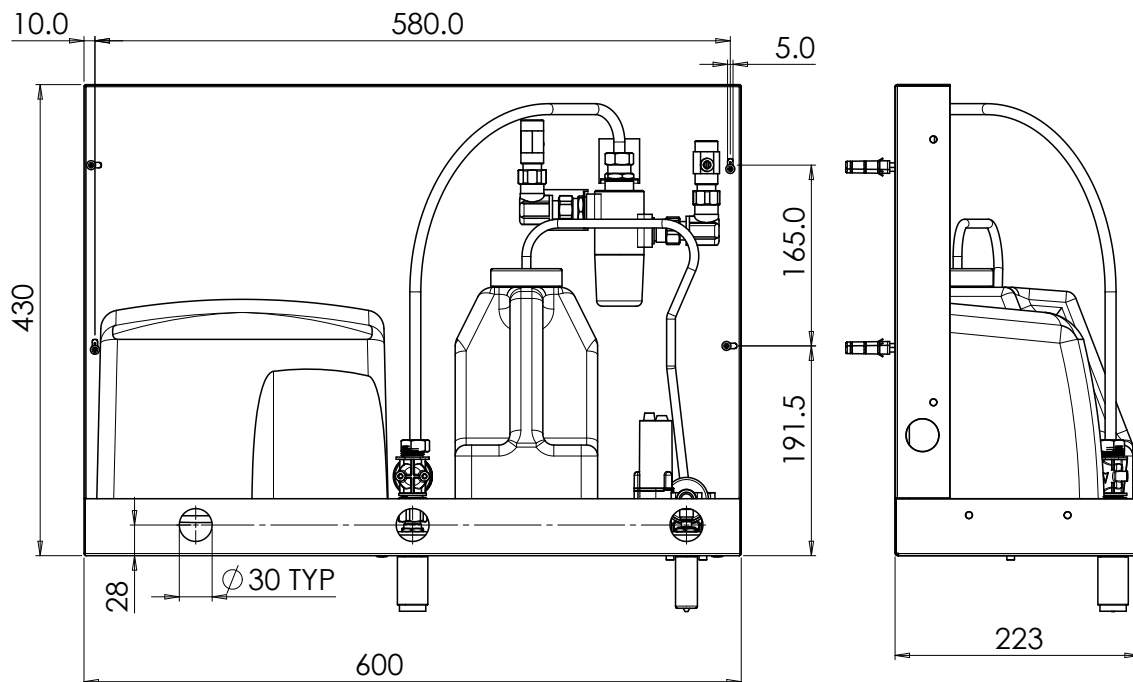
Modelos para uno, dos, o tres usuarios.



MODULO 3en1 INELEC

Características y Beneficios:

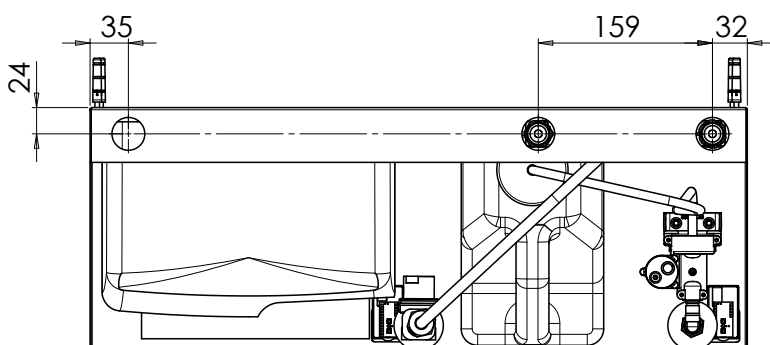
- Sistema modular 3en1 que incluye grifo con válvula termostática, dispenser de jabón líquido o en espuma y un secamanos, todo operado por sensor infrarojo. Todo detrás de un espejo para un diseño limpio y minimalista. Previene la contaminación cruzada. Ofrece una solución completa para los productos de baño manteniendo el espacio limpio y con estilo. Ideal para centros comerciales, aeropuertos, hoteles y centros de entretenimiento.

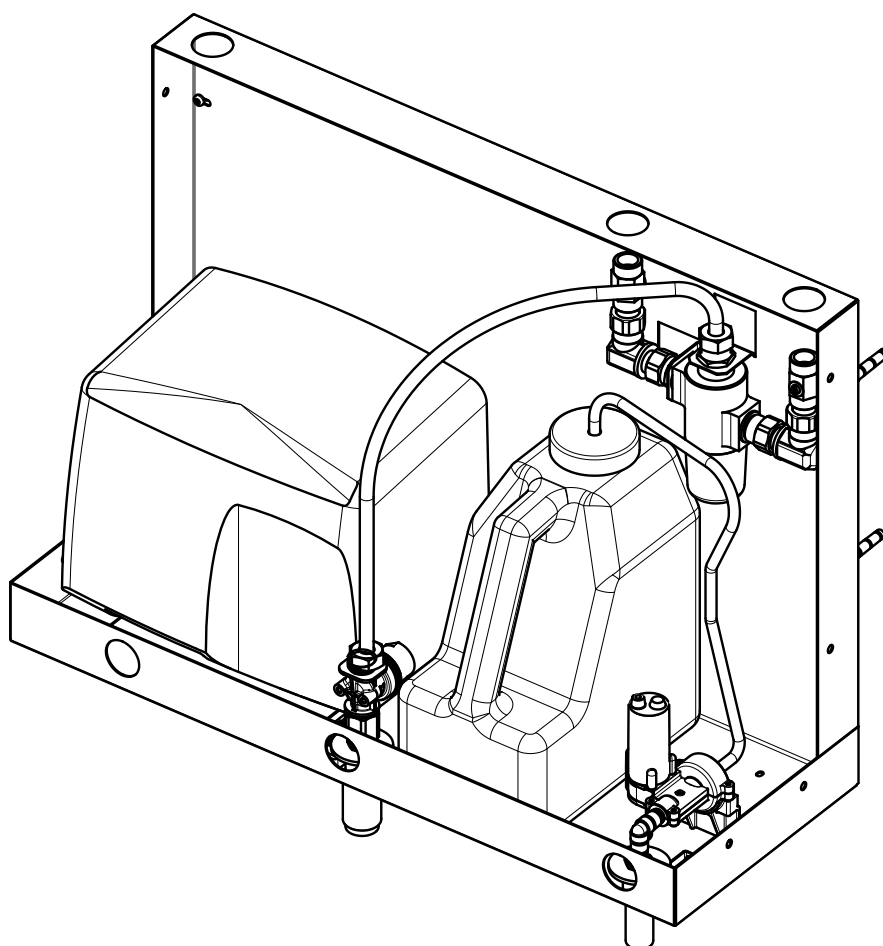


Modulo 3en1 Inelec



CÓDIGO: 2801280400





SECA MANOS

GRIFERÍA

MEDICAL SERIES

DETRAS DE ESPEJO

DISPENSER DE SHAMPOO AUTOMÁTICOS

DUCHAS

ACCIONAMIENTOS MIGTORIOS E INODOROS

ACCESORIOS Y COMPONENTES

CAMBIADORES DE BEBE Y ADULTOS

BACHAS

ACCESORIOS

MAMPARAS DIVISORAS

ACCESORIOS

Inelec le ofrece una amplia gama de accesorios de acero inoxidable para darle a sus sanitarios la mejor estética y durabilidad, con una gran variedad de productos para todo tipo de necesidades.



PÁG. 120

DIPLOMAT



PÁG. 126

BARRAS DE AGARRE



PÁG. 133

OZONIZADOR



PÁG. 134

CESTOS



PÁG. 137

**DISPENSER
PAPEL HIGIÉNICO**



PÁG. 138

**DISPENSER
TOALLAS DE PAPEL**



PÁG. 140

**SHAMPOO
PARA MANOS**



PÁG. 141

ESPEJOS



PÁG. 144

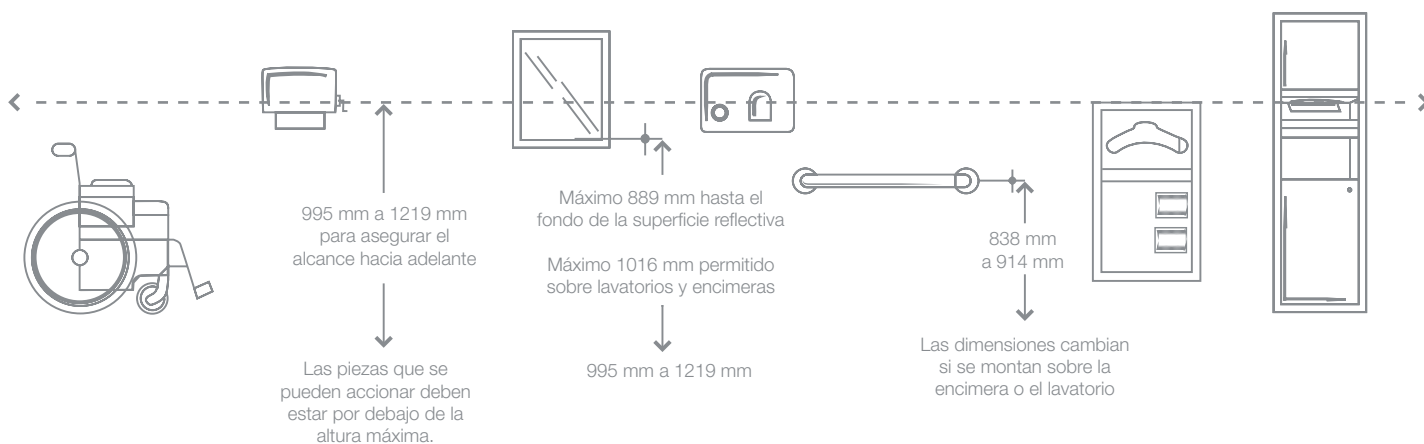
ESTANTES

PAUTAS DE ACCESIBILIDAD

Accesos delantero y lateral para alcance libre de obstáculos

Altura máxima 1200 mm

Altura máxima 1200 mm



Los accesorios de acero inoxidable de Inelec están fabricados con 25% post-consumo y 35% pre-consumo. Estos productos son duraderos, resistentes al vandalismo y no tendrán que ser reemplazados por años.

Ofrecemos una amplia gama de productos y un tiempo de entrega corto, los accesorios de acero inoxidable para sanitarios de Inelec son ideales para cualquier proyecto verde.





SECA MANOS

GRIFERÍA

MEDICAL SERIES

DETRAS DE ESPEJO

DISPENSER DE
SHAMPOO AUTOMÁTICOS

DUCHAS

ACCIONAMIENTOS
MIGTORIOS E INODOROS

ACCESORIOS Y
COMPONENTES

CAMBIADORES DE
BEBE Y ADULTOS

BACHAS

ACCESORIOS

MAMPARAS
DIVISORAS

DIPLOMAT

Accesorios de Baño

Características y Beneficios:

- Con su geometría única de curvas dobles, los últimos accesorios comerciales de Inelec representan un toque de acabado elegante y lustroso para cualquier baño.
- Con diversas características únicas y la mayor cantidad de modelos disponibles en esta clase, los accesorios
- Diplomat completan el aspecto del baño.

Los dispensadores de toallas dobladas

TOALLAS están disponibles en las opciones de entrega manual, automática o personalizada para el cliente. Mantenga el diseño estético a pesar de los contratos de toallas, ya que las marcas más populares se adaptan bien. Olvídense de los orificios antiestéticos en las paredes, gaste menos papel y simplifique el mantenimiento.

Los dispensadores de toallas de rollos

Están disponibles en las opciones de entrega manual, automática o personalizada para el cliente. Mantenga el diseño estético a pesar de los contratos de toallas, ya que las marcas más populares se adaptan bien. Olvídense de los orificios antiestéticos en las paredes, gaste menos papel y simplifique el mantenimiento.

Los dispensadores de jabón

Aceptan todos los jabones líquidos y desinfectantes para manos. Cientos de miles de ciclos, probados en lugares de mucho tráfico.

Los recipientes para desechos

Están disponibles en tres tamaños y en tres opciones de montaje.

Los dispensadores de papel higiénico

Dispensan libremente, sin bloqueos. El dispensador de papel pasante para divisiones de baño también está disponible. Los dispensadores de cubiertas para asiento completan la línea.

Las cerraduras

Son de fácil acceso y una única llave abre todos los modelos para brindar conveniencia y permitir un servicio rápido.



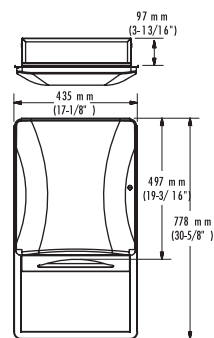


Dispenser toallas intercaladas empotrado

CÓDIGO: 26012A00

Moderno diseño curvo. Construido con acero inoxidable con acabado satinado. Dispensa 800 toallas intercaladas. Abertura de pared: 39.37 cm. W x 73.97 cm. H x 10.16 cm. D.

Bajo Pedido

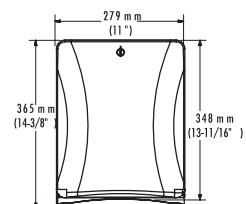


Dispenser de toallas intercaladas de montar

CÓDIGO: 26012A10-11

Moderno diseño curvo. Construido con acero inoxidable con acabado satinado. Dispensa 800 toallas intercaladas. Medidas de unidad: 27.94 cm. W x 36.51 cm. H x 13.33 cm. D.

Bajo Pedido

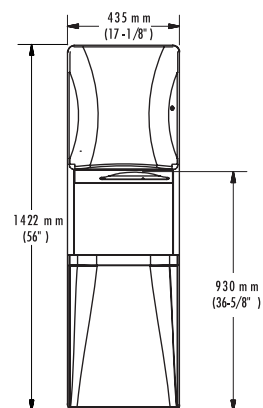


Dispenser combinado de toallas intercaladas y Cesto de 45,4L empotrado

CÓDIGO: 26012A05

Moderno diseño curvo. Construido con acero inoxidable con acabado satinado. Dispensa 800 toallas intercaladas. Cesto de 45,4 litros de acero inoxidable. Abertura de pared: 40 cm. W x 138.43 cm. H x 10.16 cm. D.

Bajo Pedido

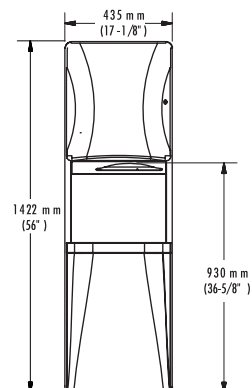


Dispenser combinado de toallas intercaladas y Cesto de 45,4L de montar

CÓDIGO: 26012A05-11

Moderno diseño curvo. Construido con acero inoxidable con acabado satinado. Dispensa 800 toallas intercaladas. Cesto de 45,4 litros de acero inoxidable.

Bajo Pedido



SECA MANOS

GRIFERÍA

MEDICAL SERIES

DETRAS DE ESPEJO

DISPENSER DE SHAMPOO AUTOMÁTICOS

DUCHAS

ACCIONAMIENTOS MIGTORIOS E INODOROS

ACCESORIOS Y COMPONENTES

CAMBIADORES DE BEBE Y ADULTOS

BACHAS

ACCESORIOS

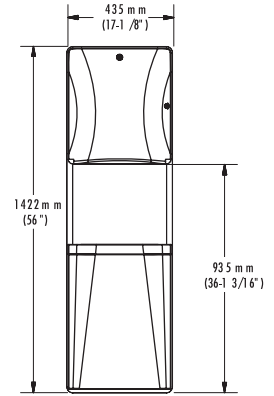
MAMPARAS DIVISORAS



Dispenser combinado de toallas para dispensador universal y cesto de 79L empotrado

CÓDIGO: 26012A9536

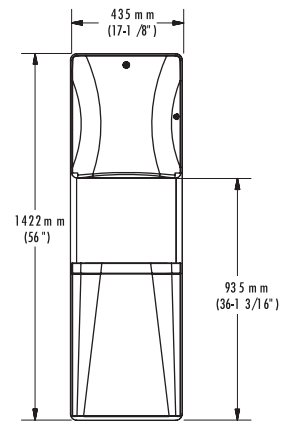
Moderno diseño curvo. Construido con acero inoxidable con acabado satinado. Dispensa cualquier tipo de toalla. Cesto de 78 litros de acero inoxidable. Abertura de pared: 39.68 cm. W x 138.74 cm. H x 25 cm. D.



Dispenser combinado de toallas para dispensador universal y cesto de 79L de montar

CÓDIGO: 26012A9536-1136

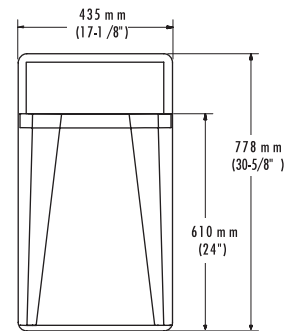
Moderno diseño curvo. Construido con acero inoxidable con acabado satinado. Dispensa cualquier tipo de toalla. Cesto de 78 litros de acero inoxidable.



Cesto de basura de 45,4L empotrado

CÓDIGO: 26013A05

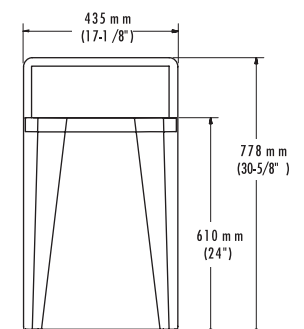
Moderno diseño curvo. Construido con acero inoxidable con acabado satinado. Dispensa 800 toallas intercaladas. Abertura de pared: 39.37 cm. W x 73.97 cm. H x 10.16 cm. D.



Cesto de basura de 45,4L semi empotrado

CÓDIGO: 26013A05-11

Moderno diseño curvo. Construido con acero inoxidable con acabado satinado. Dispensa 800 toallas intercaladas. Medidas de unidad: 27.94 cm. W x 36.51 cm. H x 13.33 cm. D.



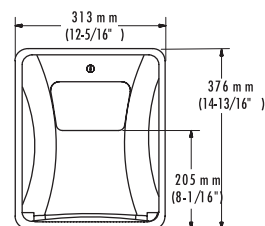


Cesto de basura para desechos higienicos empotrado de 5,7L

CÓDIGO: 26014A00

Moderno diseño curvo. Construido con acero inoxidable con acabado satinado. Cesto de 5,7 litros. Para desechos higiénicos. Con puerta abatible. Abertura de pared: 28 cm. W x 35 cm. H x 10 cm. D.

BP Bajo Pedido

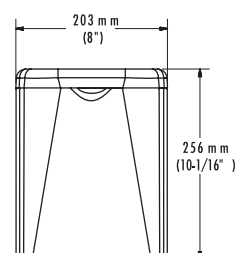


Cesto de basura para desechos higienicos de superficie de 5,7L

CÓDIGO: 26014A10-11

Moderno diseño curvo. Construido con acero inoxidable con acabado satinado. Cesto de 5,7 litros. Para desechos higiénicos. Cubierta con bisagra. Abertura de pared: 20 cm. W x 25 cm. H x 98 cm. D.

BP Bajo Pedido

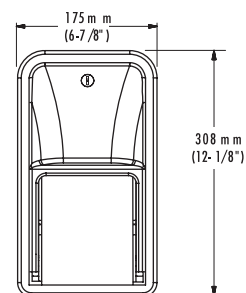


Cesto de basura de 45,4L empotrado

CÓDIGO: 26012A00

Moderno diseño curvo. Construido con acero inoxidable con acabado satinado. Cesto de 45,4 litros. Asegurado con cerradura con pestillo. Abertura de pared: 40 cm. W x 74 cm. H x 10 cm. D. Sobresale 220 mm. de la pared.

BP Bajo Pedido

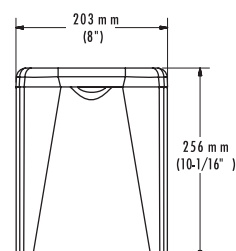


Cesto de Basura de 62L de montar

CÓDIGO: 26012A10-11

Moderno diseño curvo. Construido con acero inoxidable con acabado satinado. Cesto de 62 litros. Asegurado con cerradura con pestillo. Medidas de unidad: 42 cm. W x 60 cm. H x 29 cm. D.

BP Bajo Pedido



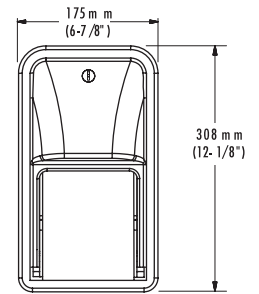


Dispenser de papel higienico doble empotrado

CÓDIGO: 26015A00

Moderno diseño curvo. Construido con acero inoxidable con acabado satinado. El gabinete admite dos rollos de papel higiénico de centro estándar de hasta 114 mm. x 13 mm. de diámetro, con entrega no controlada. Abertura de pared: 15 cm. W x 28 cm. H x 10 cm. D.

Bajo Pedido

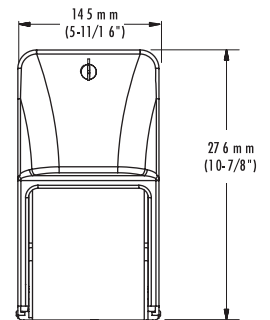


Dispenser de papel higienico doble de montar

CÓDIGO: 26015A10-11

Moderno diseño curvo. Construido con acero inoxidable con acabado satinado. El gabinete admite dos rollos de papel higiénico de centro estándar de hasta 114 mm. x 13 mm. de diámetro, con entrega no controlada. Abertura de pared: 15 cm. W x 28 cm. H x 10 cm. D.

Bajo Pedido

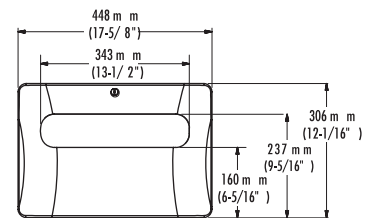


Dispenser de papel cubre asientos de inodoro

CÓDIGO: 26015A40-11

Moderno diseño curvo. Construido con acero inoxidable con acabado satinado. Dispensa 250 cubre asientos para inodoros. Medidas de unidad: 44 cm. W x 30 cm. H x 44 cm. D.

Bajo Pedido

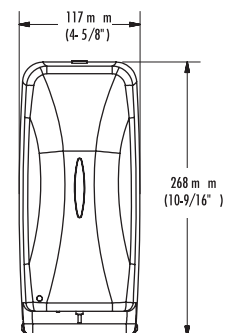


Dispenser de shampoo liquido automatico

CÓDIGO: 26016A00-11

Moderno diseño curvo. Construido con acero inoxidable con acabado satinado. Dispenser de shampoo líquido automático. Dispensa 798 ml. Puede dispensar desinfectante para manos. La luz roja indica que hay poca batería. Medidas de unidad: 11 cm. W x 26 cm. H x 10 cm. D.

Bajo Pedido

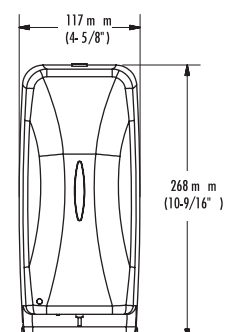


Dispenser de shampoo en espuma automatico

CÓDIGO: 26016A01-11

Moderno diseño curvo. Construido con acero inoxidable con acabado satinado. Dispenser de shampoo en espuma automático. Dispensa 798 ml. Puede dispensar desinfectante para manos. La luz roja indica que hay poca batería. Medidas de unidad: 11 cm. W x 26 cm. H x 10 cm. D.

Bajo Pedido





SECA MANOS

GRIFERÍA

MEDICAL SERIES

DETRAS DE ESPEJO

DISPENSER DE
SHAMPOO AUTOMÁTICOS

DUCHAS

ACCIONAMIENTOS
MIGTORIOS E INODOROS

ACCESORIOS Y
COMPONENTES

CAMBIADORES DE
BEBE Y ADULTOS

BACHAS

ACCESORIOS

MAMPARAS
DIVISORAS

BARRAS DE AGARRE

Accesorios de Baño

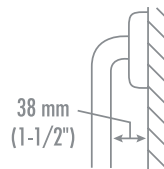
Características y Beneficios:

- Todas las barras de agarre están diseñadas para brindar seguridad a las personas con discapacidad física y presentan la distancia de seguridad de 3,8 cm (1 1/2") recomendada por expertos en diseño para discapacitados y exigida por la mayoría de los códigos.
- Tubo de acero inoxidable calibre 18 de alta resistencia
- Cumple o supera los requisitos del estándar A117.1 de ANSI y las Pautas de accesibilidad de ADA y ABA para edificios e instalaciones (ADAAG) y el Estándar

Dispositivos de fijación

La construcción del edificio va a determinar el tipo de fijación requerida.

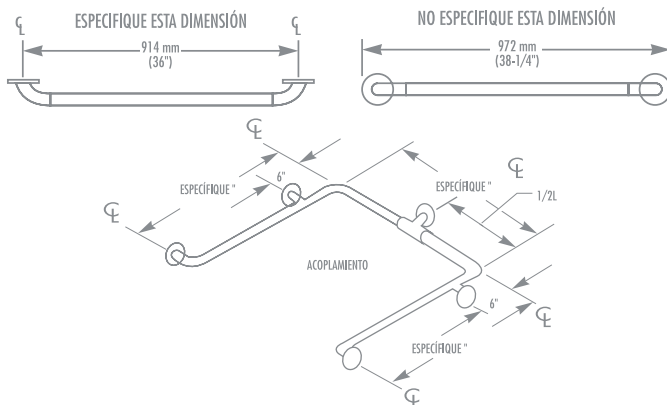
Nota: Todos los kits de montaje deben especificarse como adiciones opcionales. Solicite un kit para cada reborde. Consulte la información técnica para obtener más información.



El espacio libre de seguridad estándar cumple con los requisitos de ADA.

Cómo medir una barra de agarre

Todas las configuraciones de la barra de agarre se especifican utilizando dimensiones de línea central a línea central.



Obtenga la longitud de las barras laterales:
Dimensión de la pared lateral - (distancia de seguridad (38 mm [1 1/2"] + 1/2 Diámetro de barra de agarre + 51 mm [2"])
Obtenga la dimensión de la barra posterior:
Dimensión de la pared posterior - (distancia de seguridad (38 mm [1 1/2"] + Diámetro de barra de agarre x 2)

Ejemplo: Barra de agarre serie 812: Si las dimensiones de la pared son 76,2 cm de lado x 147,3 cm de fondo x 76,2 cm de lado (30" x 58" x 30"), entonces: Laterales: 76,2 cm - (38 mm + 19 mm + 50 mm) = 65,4 cm (30" - [1,5" + 0,75" + 2"] = 25,75") Fondo: 147,3 cm - (38 mm + 19 mm + 50 mm) = 135,9 cm (58" - [1,5" + 0,75" + 2"] = 53,5") Fondo: 147,3 cm - (38 mm + 19 mm + 50 mm) = 135,9 cm (58" - [1,5" + 0,75" + 2"] = 53,5") Las dimensiones de la barra de agarre serían 65,4 cm x 135,9 cm x 65,4 cm (25 3/4" x 53 1/2" x 25 3/4")

federal uniforme de accesibilidad (UFAS)

- Las configuraciones selectas de la serie 812 y 817 cumplen con los requisitos de peso bariátrico de las pautas 2010 de la Sociedad Americana para la Ingeniería de Servicios Médicos (ASHE) para el diseño y la construcción de instalaciones de atención médica.
- Disponible con satinado atractivo, con agarre de seguridad o con agarre de seguridad pulido.
- Fácil de instalar con dispositivos de fijación opcionales.

Cómo especificar las barras de agarre

1. Seleccione el número de serie (812, 817, 832, etc.).

SERIE DE ALTA RESISTENCIA			
Montaje	38 mm de diámetro (1/2")	32 mm de diámetro (1/4")	25 mm (1") de diámetro
Oculto	812	832	852
Expuesto	817	837	857

2. Seleccione la opción de (estándar, agarre de seguridad, etc.)

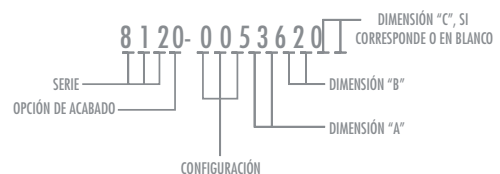
SERIE DE ALTA RESISTENCIA	AGREGAR SUFIJO
Estándar	0
Acabado con agarre de seguridad	2
Acabado pulido brillante	4
Acabado pulido brillante con agarre de seguridad	7

3. Seleccione la configuración de la barra de agarre



4. Seleccione las dimensiones requeridas

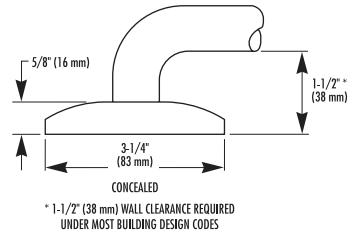
Si no es necesario realizar ninguna modificación a las dimensiones, un ejemplo del número de parte sería:



Enumere siempre las dimensiones en orden alfabético (es decir, 914 mm x 508 mm [36" x 20"]).

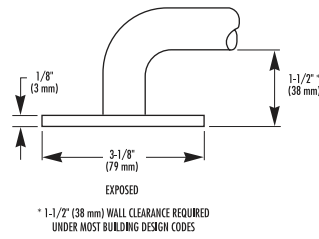
CÓDIGO: 812

BP Bajo Pedido



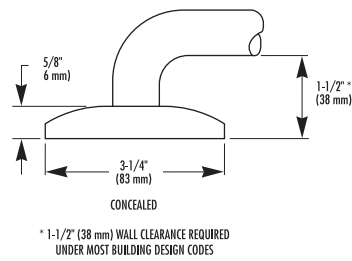
CÓDIGO: 817

BP Bajo Pedido



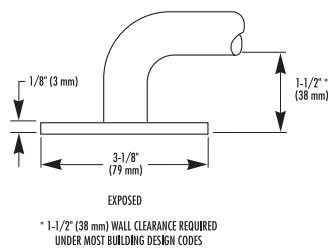
CÓDIGO: 832

BP Bajo Pedido



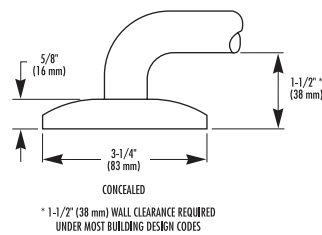
CÓDIGO: 837

BP Bajo Pedido



CÓDIGO: 852

BP Bajo Pedido



SECA MANOS

GRIFERÍA

MEDICAL SERIES

DETRAS DE ESPEJO

DISPENSER DE SHAMPOO AUTOMÁTICOS

DUCHAS

ACCIONAMIENTOS MIGTORIOS E INODOROS

ACCESORIOS Y COMPONENTES

CAMBIADORES DE BEBE Y ADULTOS

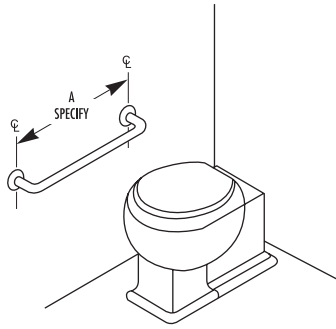
BACHAS

ACCESORIOS

MAMPARAS DIVISORAS

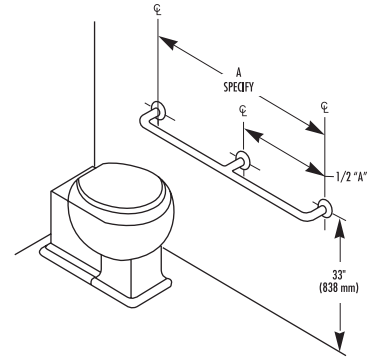
CÓDIGO: 001

BP Bajo Pedido



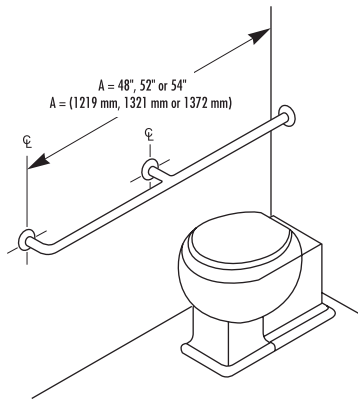
CÓDIGO: 002

BP Bajo Pedido



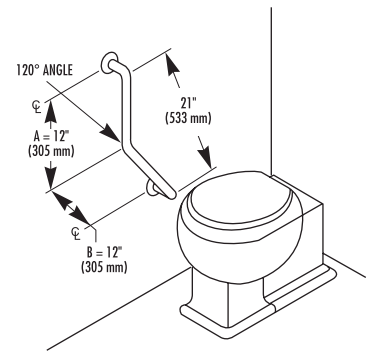
CÓDIGO: 003

BP Bajo Pedido



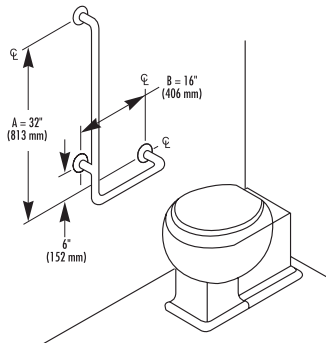
CÓDIGO: 004

BP Bajo Pedido



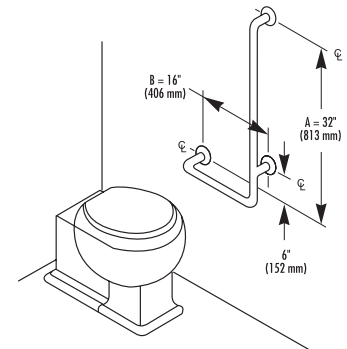
CÓDIGO: 005

BP Bajo Pedido



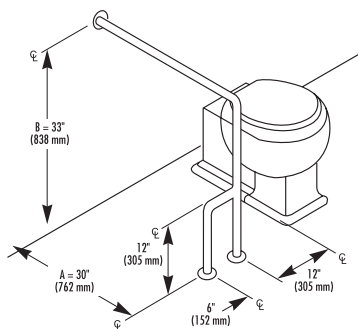
CÓDIGO: 006

BP Bajo Pedido



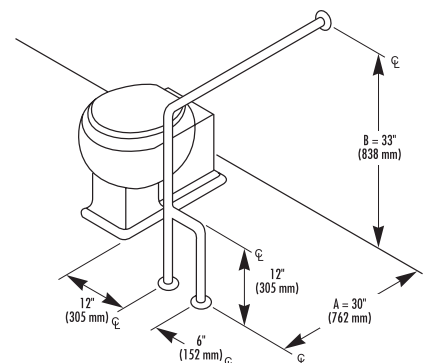
CÓDIGO: 010

BP Bajo Pedido



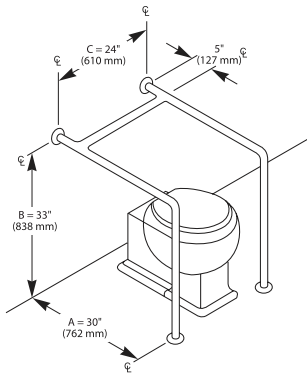
CÓDIGO: 011

BP Bajo Pedido



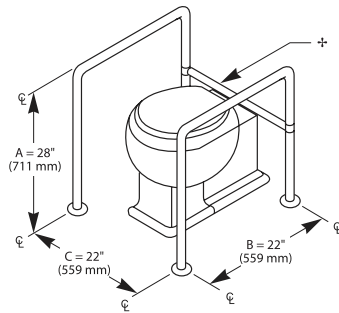
CÓDIGO: 012

BP Bajo Pedido



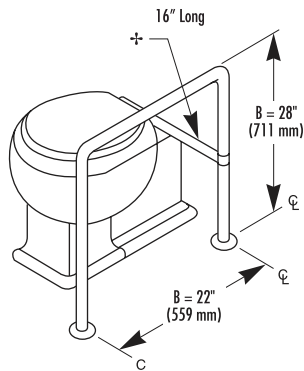
CÓDIGO: 039

BP Bajo Pedido



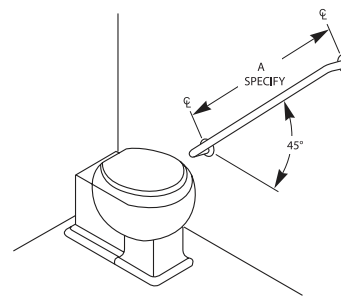
CÓDIGO: 039-1

BP Bajo Pedido



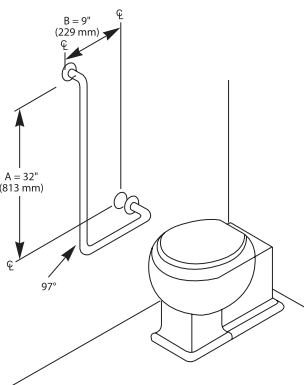
CÓDIGO: 048

BP Bajo Pedido



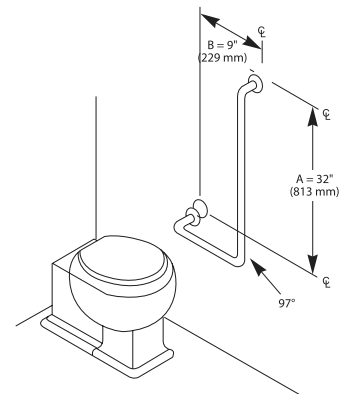
CÓDIGO: 040

BP Bajo Pedido



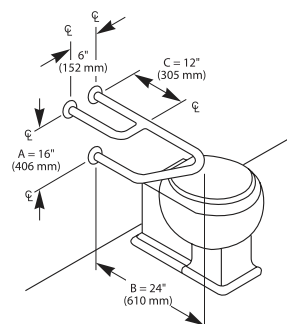
CÓDIGO: 041

BP Bajo Pedido



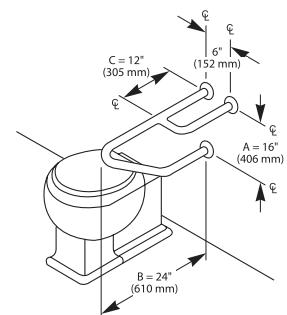
CÓDIGO: 0115

BP Bajo Pedido



CÓDIGO: 0117

BP Bajo Pedido



SECA MANOS

GRIFERÍA

MEDICAL SERIES

DETRAS DE ESPEJO

DISPENSER DE SHAMPOO AUTOMÁTICOS

DUCHAS

ACCIONAMIENTOS MIGTORIOS E INODOROS

ACCESORIOS Y COMPONENTES

CAMBIADORES DE BEBE Y ADULTOS

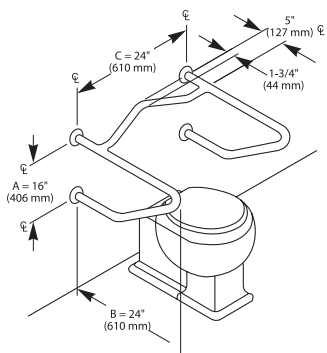
BACHAS

ACCESORIOS

MAMPARAS DIVISORAS

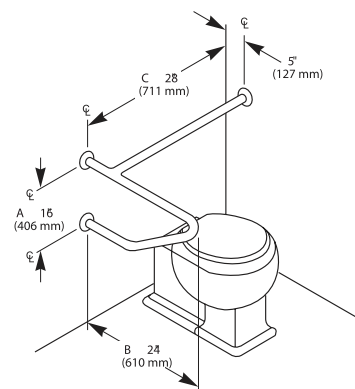
CÓDIGO: 0118

BP Bajo Pedido



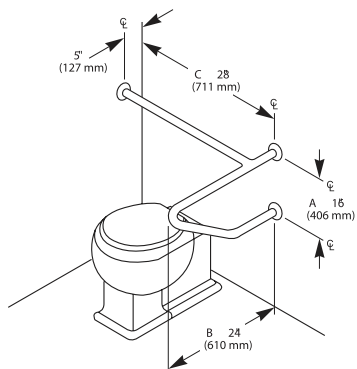
CÓDIGO: 0119

BP Bajo Pedido



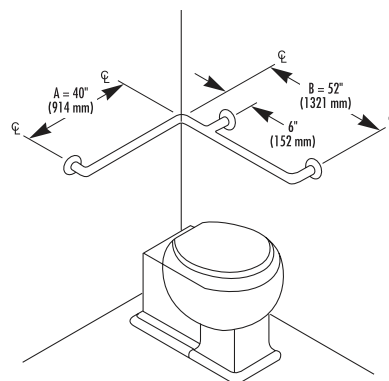
CÓDIGO: 0120

BP Bajo Pedido



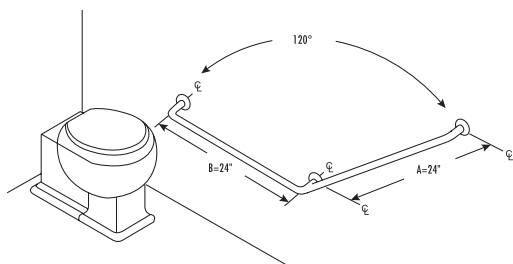
CÓDIGO: 059

BP Bajo Pedido



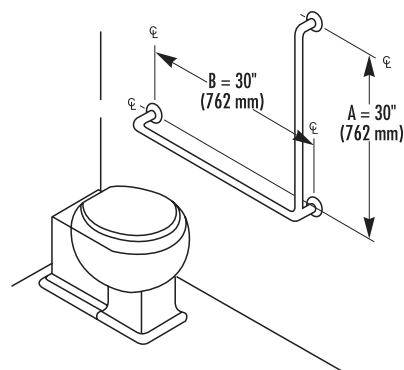
CÓDIGO: 055

BP Bajo Pedido



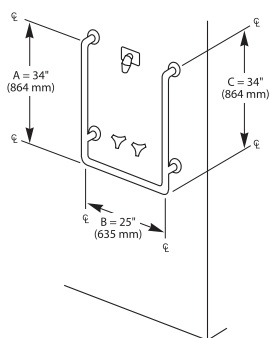
CÓDIGO: 057

BP Bajo Pedido



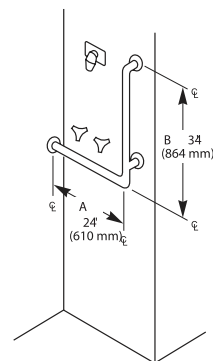
CÓDIGO: 007

BP Bajo Pedido



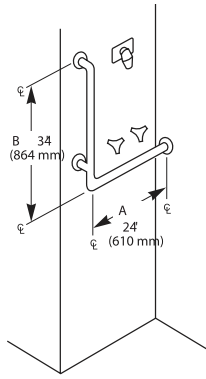
CÓDIGO: 032

BP Bajo Pedido



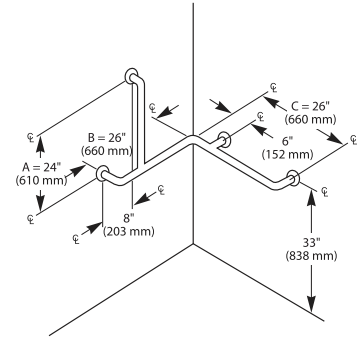
CÓDIGO: 033

BP Bajo Pedido



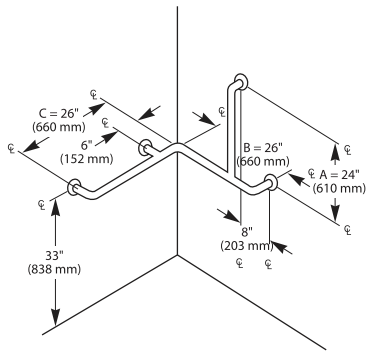
CÓDIGO: 034

BP Bajo Pedido



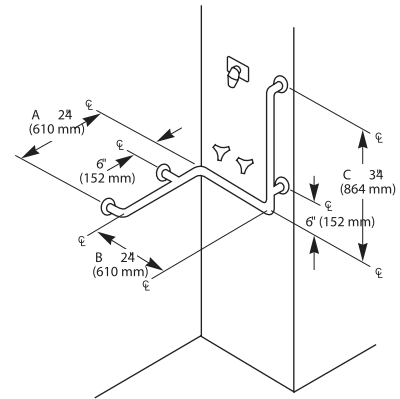
CÓDIGO: 035

BP Bajo Pedido



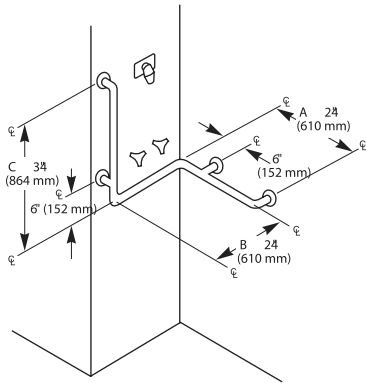
CÓDIGO: 036

BP Bajo Pedido



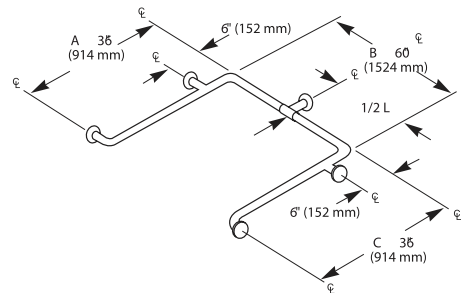
Código: CÓDIGO:

BP Bajo Pedido



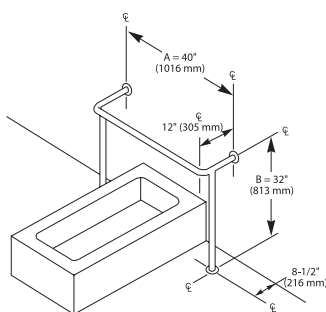
CÓDIGO: 060

BP Bajo Pedido



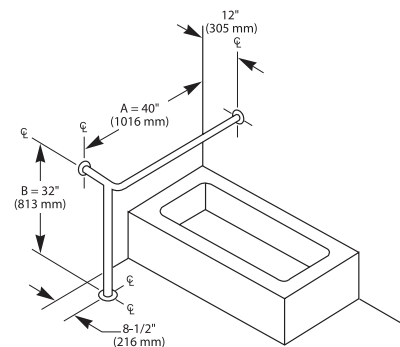
CÓDIGO: 021

BP Bajo Pedido



CÓDIGO: 022

BP Bajo Pedido



SECA MANOS

GRIFERÍA

MEDICAL SERIES

DETRAS DE ESPEJO

DISPENSER DE SHAMPOO AUTOMÁTICOS

DUCHAS

ACCIONAMIENTOS MIGTORIOS E INODOROS

ACCESORIOS Y COMPONENTES

CAMBIADORES DE BEBE Y ADULTOS

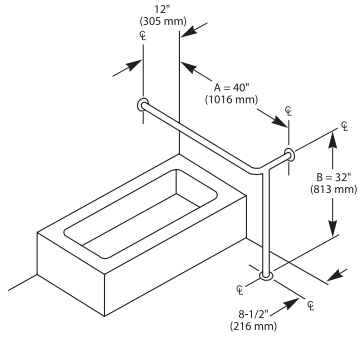
BACHAS

ACCESORIOS

MAMPARAS DIVISORAS

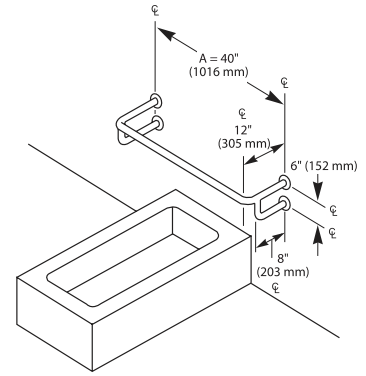
CÓDIGO: 023

BP Bajo Pedido



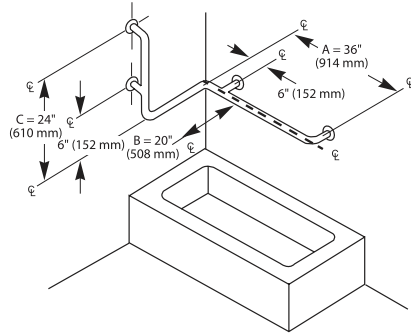
CÓDIGO: 024

BP Bajo Pedido



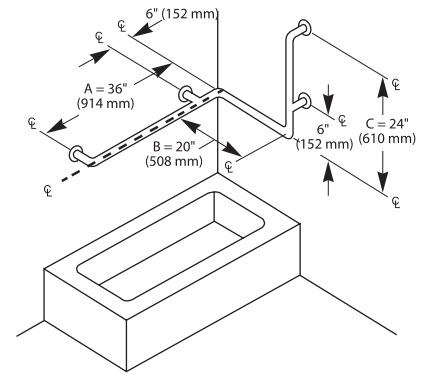
CÓDIGO: 030

BP Bajo Pedido



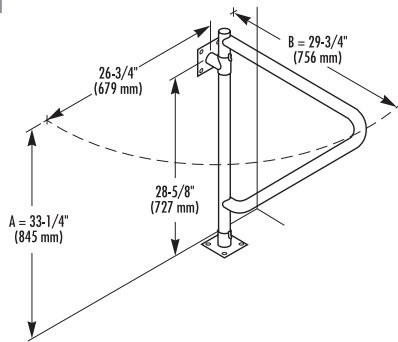
CÓDIGO: 031

BP Bajo Pedido



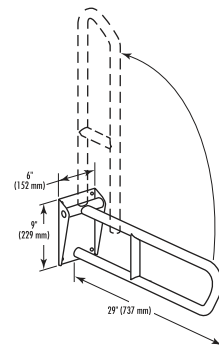
CÓDIGO: 8170-1581

BP Bajo Pedido



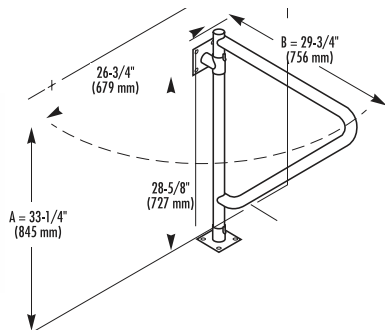
CÓDIGO: 8370-101

BP Bajo Pedido



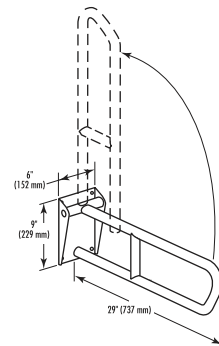
CÓDIGO: 8170-158

BP Bajo Pedido



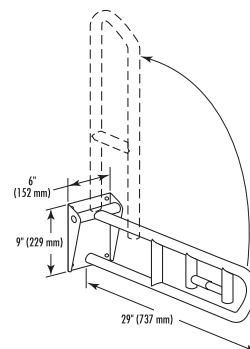
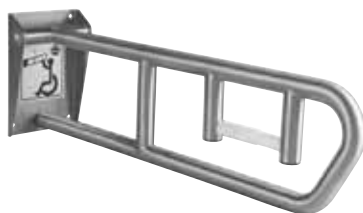
CÓDIGO: 8370-102

BP Bajo Pedido



CÓDIGO: 8370-103

BP Bajo Pedido



OZONIZADOR

Características y Beneficios:

- Elimina bacterias causantes de los malos olores.
- Elimina el humo de cigarrillos.
- No necesita recargas.
- Compensa el efecto depresivo de la iluminación y la climatización artificial.
- Emisión continua de ozono.
- Capacidad de acción: 60-120m3.
- Dimensiones: 11,5 cm. x 35,5 cm. x 11,5 cm.
- Peso: 1 Kg.
- Datos eléctricos: 220V-30W.
- Carcasa: ABS Blanco.
- Emisión de ozono: 1,6-40 mg/h

Ozonizador



CÓDIGO: 84501

Para grandes áreas se fabrican ozonizadores a medida. Consulte.



SECA MANOS

GRIFERÍA

MEDICAL SERIES

DETRAS DE ESPEJO

DISPENSER DE SHAMPOO AUTOMÁTICOS

DUCHAS

ACCIONAMIENTOS MIGITORIOS E INODOROS

ACCESORIOS Y COMPONENTES

CAMBIADORES DE BEBE Y ADULTOS

BACHAS

ACCESORIOS

MAMPARAS DIVISORAS

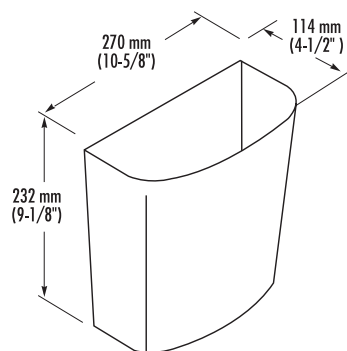
CESTOS



Cesto de Residuos de montar de 5,7L

CÓDIGO: 1501359

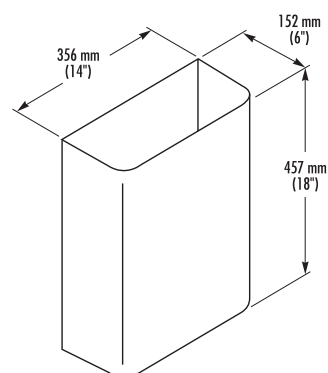
Cesto de residuos de acero inoxidable de 5,7 litros.
Medidas de unidad: 27 cm. W x 32 cm. H. x 11 cm. D.
Montado sobre pared.



Cesto de Residuos de montar de 22,7L

CÓDIGO: 1501357

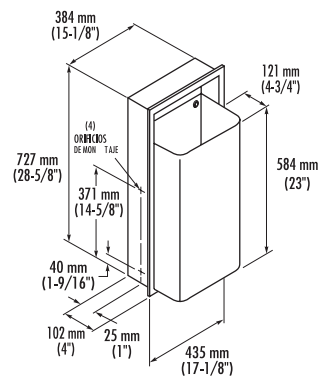
Cesto de residuos de acero inoxidable de 22,7 litros.
Medidas de unidad: 12 cm. W x 20 cm. H x 7 cm. D.
Montado sobre pared.



Cesto de Residuos de montar de 45,4L

CÓDIGO: 1501344-11

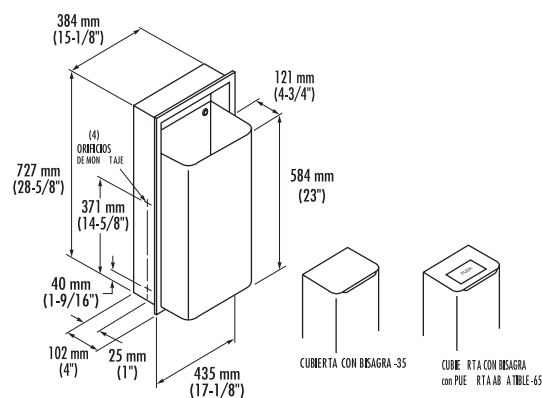
Cesto de residuos de acero inoxidable de 45,4 litros.
Asegurado con cerradura con pestillo.
Abertura de pared: 39 cm. W x 74 cm. H x 10 cm. D.
El cesto sobresale 22 cm. Montado sobre pared.



Cesto de Residuos embutido de 45,4L

CÓDIGO: 2601344

Cesto de residuos de acero inoxidable de 45,4 litros.
Asegurado con cerradura con pestillo.
Abertura de pared: 39 cm. W x 74 cm. H x 10 cm. D.
El cesto sobresale 12 cm. Embutido.





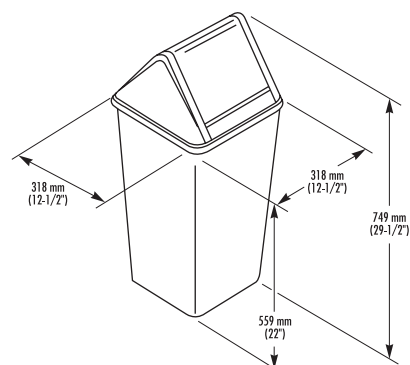
Cesto de Residuos de Pie con tapa Vaiven de 49L

CÓDIGO: 2601377

Cesto de residuos de acero inoxidable de 49 lts. tapa vaivén.

Medidas de unidad: 45 cm. W x 31 cm2.

El cesto sobresale 22 cm. Montado sobre pared.

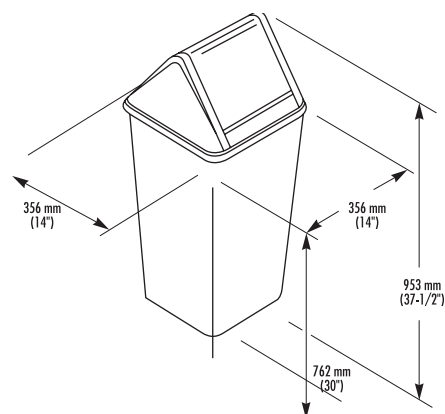


Cesto de Residuos de Pie con tapa Vaiven de 79L

CÓDIGO: 2601377-36

Cesto de residuos de acero inoxidable de 79 lts. tapa vaivén.

Medidas de unidad: 94 cm. W x 35 cm2.



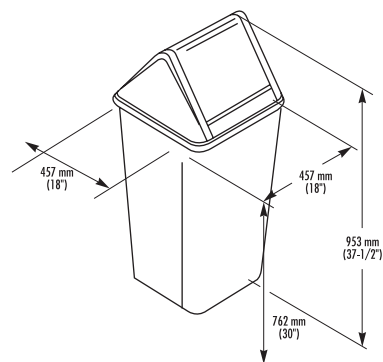
Cesto de Residuos de Pie con tapa Vaiven de 136L

CÓDIGO: 2601377-38

Cesto de residuos de acero inoxidable de 136 lts. tapa vaivén.

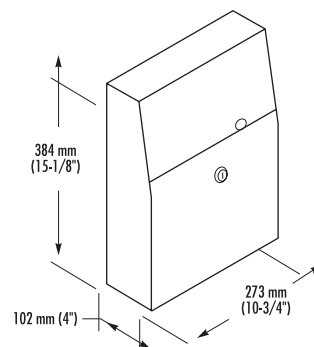
Medidas de unidad: 94 cm. W x 45 cm2.

El cesto sobresale 22 cm. Montado sobre pared.



Cesto para sanitarios con tapa 6L

CÓDIGO: 26014722-15





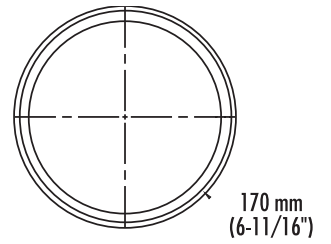
Orificio para mesada

CÓDIGO: 2601P10-696

Orificio para mesada de acero inoxidable con construcción uniforme y acabado de pulido brillante.

Orificio de 15 cm. de diámetro.

Medidas: 17 cm. de diámetro x 89 cm. de profundidad.



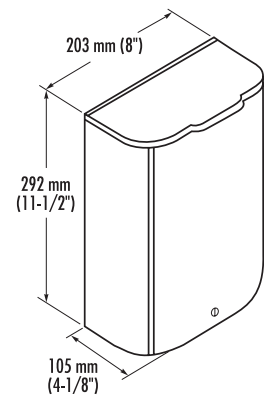
Cesto para residuos sanitarios montado

CÓDIGO: 26014781-15

Cesto para residuos sanitarios. Montado sobre pared.

Cubierta con bisagra y cierre en la parte inferior.

La unidad mide: 20 cm. W x 29 cm. H x 10 cm. D.

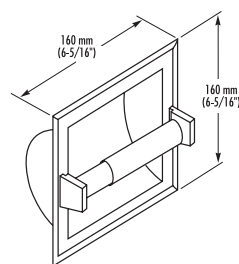


DISPENSER DE PAPEL HIGIÉNICO



Dispenser de Papel Higienico Simple

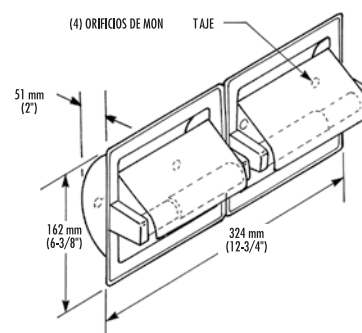
CÓDIGO: 15015103



Dispenser de Papel Higienico Doble

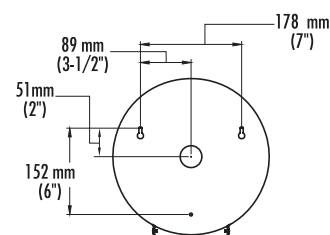
CÓDIGO: 26015123

Dispenser de papel higiénico doble, entrega no controlada. Fabricado en acero inoxidable pulido brillante. Eje de plástico cromado. Admite dos rollos de centro estándar de hasta 140 mm. de diámetro. Abertura de pared: 29 cm. W x 13 cm. H x 5 cm. D. Empotrado.



Dispenser de Papel Higienico Jumbo

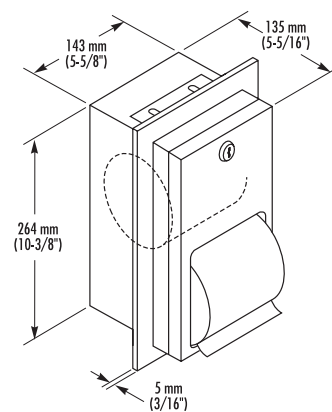
CÓDIGO: 15015424



Dispenser de Papel Higienico Doble Rollo Steel Series

CÓDIGO: 1501AR-800

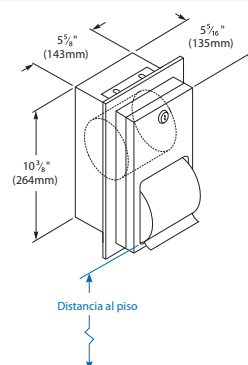
Dispenser de papel higiénico doble. El frente presenta un diseño arquitectónico curvilíneo y cuenta con una cerradura para mayor seguridad. Admite dos rollos de centro estándar de hasta 140 mm. Rollo secundario cae automáticamente cuando el rollo principal se termina. Medida: 20 cm. W x 35 cm. H x 17 cm. D. Abertura de pared: 15 cm. W x 31 cm. H x 10 cm. D.



Dispenser de Papel Higienico Doble Rollo de empotrar

CÓDIGO: 15015412

Dispenser de papel higiénico doble. Cuenta con una cerradura para mayor seguridad. Admite dos rollos de centro estándar de hasta 140 mm. Rollo secundario cae automáticamente cuando el rollo principal se termina. Medida de Unidad: 20 cm. W x 35 cm. H x 17 cm. D. Abertura de pared: 15 cm. W x 31 cm. H x 10 cm. D.



SECA MANOS

GRIFERÍA

MEDICAL SERIES

DETRAS DE ESPEJO

DISPENSER DE SHAMPOO AUTOMÁTICOS

DUCHAS

ACCIONAMIENTOS MIGTORIOS E INODOROS

ACCESORIOS Y COMPONENTES

CAMBIADORES DE BEBE Y ADULTOS

BACHAS

ACCESORIOS

MAMPARAS DIVISORAS

DISPENSER DE TOALLAS DE PAPEL

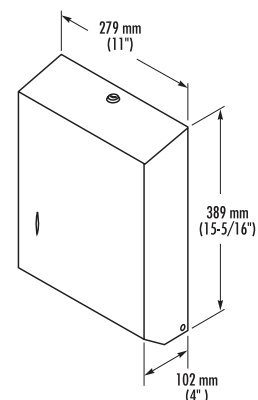


Dispenser de Toallas Intercaladas

CÓDIGO: 1501250-15

Fabricado en acero inoxidable con acabado satinado. Montado sobre pared. Dispensa 525 toallas intercaladas. Cerradura con pestillo y bisagra inferior. Indicador de relleno en el frente.

Medida de unidad: 27 cm. W x 38 cm. H x 10 cm. D.



Dispenser de Toallas Intercaladas Steel Series

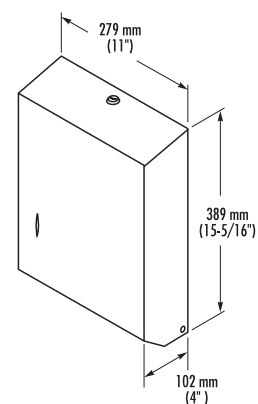
CÓDIGO: 1501AR-725

Fabricado en acero inoxidable con acabado satinado.

Dispensa 600 toallas intercaladas. Cerradura con pestillo.

Medida de unidad: 28 cm. W x 34 cm. H x 12 cm. D.

Superficie curva. Montado sobre pared.



Dispenser de Toallas Intercaladas para Montar Detrás de Vidrio

CÓDIGO: 1501A714

Dispensa 500 toallas intercaladas.

Medidas de unidad: 29 cm. W x 36 cm. H x 12 cm. D.

Para montar detrás de vidrio.

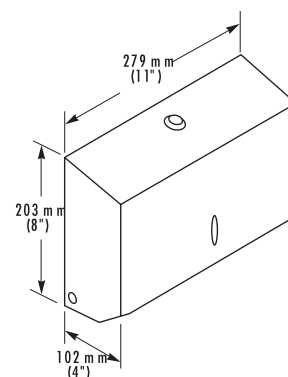


Dispenser de Toallas Intercaladas Chico

CÓDIGO: 1501252

Fabricado en acero inoxidable con acabado satinado. Montado sobre pared. Dispensa 350 toallas intercaladas. Cerradura con pestillo y bisagra inferior. Indicador de relleno en el frente.

Medida de unidad: 12 cm. W x 20 cm. H x 7 cm. D.





Dispenser de Toallas Intercaladas Empotrado

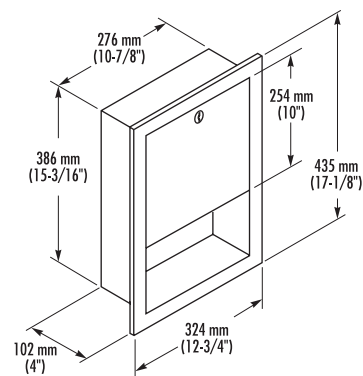
CÓDIGO: 26012441

Fabricado en acero inoxidable con acabado satinado.

Dispensa 475 toallas intercaladas.

Abertura de pared: 28 cm. W x 39 cm. H x 10 cm. D.

Empotrado, potrado.



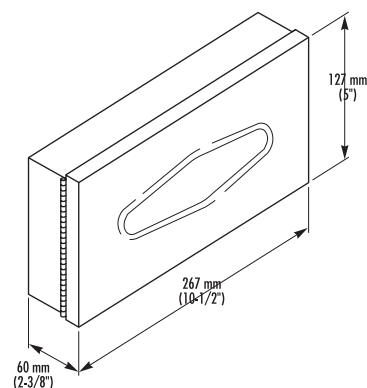
Dispenser Papel Tissue de superficie

CÓDIGO: 2601987-11

Fabricado en acero inoxidable con superficies expuestas en acabado satinado, borde redondeado. Montado sobre pared.

Dispensa 100 hojas de papel tissue.

La unidad mide 26 cm. W x 12 cm. H x 6 cm. D.



Dispenser Papel Tissue de superficie

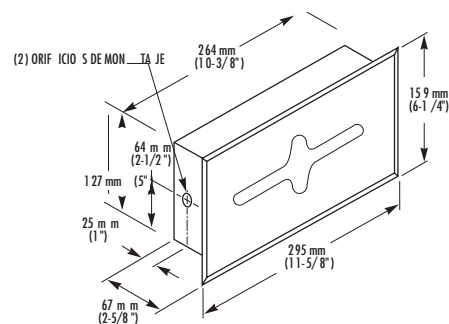
CÓDIGO: 2601987

Fabricado en acero inoxidable con superficies expuestas en acabado satinado, borde redondeado.

Dispensa 100 hojas de papel tissue.

La unidad mide 29 cm. W x 15 cm. H x 6 cm. D.

Empotrado.



SECA MANOS

GRIFERÍA

MEDICAL SERIES

DETRAS DE ESPEJO

DISPENSER DE SHAMPOO AUTOMÁTICOS

DUCHAS

ACCIONAMIENTOS MIGTORIOS E INODOROS

ACCESORIOS Y COMPONENTES

CAMBIADORES DE BEBE Y ADULTOS

BACHAS

ACCESORIOS

MAMPARAS DIVISORAS

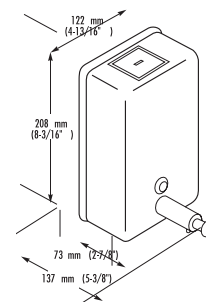
DISPENSER DE SHAMPOO PARA MANOS



Dispenser de Shampoo De Montar Vertical

CÓDIGO: 15016562

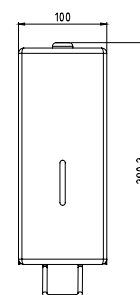
Fabricado en acero inoxidable con acabado satinado. Tiene una capacidad de 1183 ml para jabón líquido. Válvula funciona a presión. Montaje oculto. Cumple con los requisitos ADA. Requiere menos de 2,3 Kg. de fuerza para funcionar. Medida de unidad: 12 cm. W x 20 cm. H x 7 cm. D. La válvula sobresale 6 cm. de la pared. Empotrado.



Dispenser de Shampoo De Montar Steel Series

CÓDIGO: 1501AR-6005

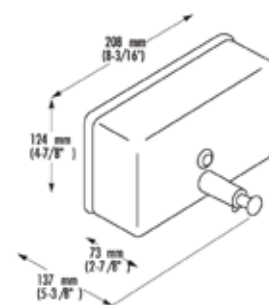
Dispenser de jabón líquido con capacidad de 1000 ml. para jabón líquido. Funciona a presión. Botella interna de plástico. Medida de unidad: 10 cm. W x 24 cm. x 12 cm. D. Superficie curva. Montado sobre pared.



De Montar Horizontal

CÓDIGO: 15016542

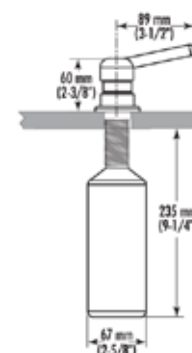
Fabricado en acero inoxidable con acabado satinado. Tiene una capacidad de 1183 ml para jabón líquido. Válvula funciona a presión. Montaje oculto. Cumple con los requisitos ADA. Requiere menos de 2,3 Kg. de fuerza para funcionar. Medida de unidad: 20 cm. W x 12 cm. H x 7 cm. D. La válvula sobresale 6 cm. de la pared. Empotrado.



Bajo Mesada reforzada

CÓDIGO: 26016334

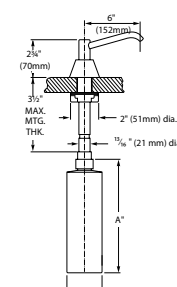
Dispenser de jabón líquido que funciona mediante un sensor. Tubo de descarga de 8 cm. de longitud. El contenedor de polietileno tiene una capacidad de 473 ml para jabón líquido. Émbolo y tubo de descarga de latón cromado. Incluye una llave especial. Requiere un orificio de 32 mm. en la mesada. Cumple con los requisitos ADA. Requiere menos de 2,3 Kg. de fuerza para funcionar.



Bajo Mesada

CÓDIGO: 15016324-6

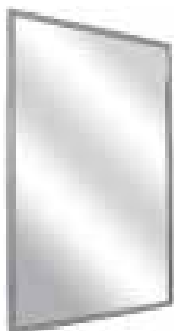
Dispenser de papel higiénico doble. El frente presenta un diseño arquitectónico curvilíneo y cuenta con una cerradura para mayor seguridad. Admite dos rollos de centro estándar de hasta 140 mm. Rollo secundario cae automáticamente cuando el rollo principal se termina. Medida de Unidad: 20 cm. W x 35 cm. H x 17 cm. D. Abertura de pared: 15 cm. W x 31 cm. H x 10 cm. D.



ESPEJOS

Características y Beneficios:

- Los espejos Bradley están fabricados con vidrio flotado de primera calidad de 6 mm que brinda un aspecto nítido y moderno, y cuenta con un exclusivo refuerzo para una larga vida útil.
- Marcos fabricados de acero inoxidable con soportes de montaje antirrobo. Los marcos cuentan con una garantía anticorrosión de 15 años.
- Con garantía contra deterioro de la plata por 15 años.
- Los espejos de marco angular y acanalado cuentan con perfiles estampados de una sola pieza para mayor resistencia.
- Elija el estilo de marco angular para las esquinas soldadas y pulidas, y el estilo de marco acanalado para las esquinas en inglete.

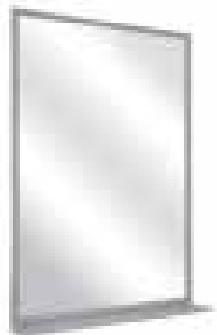
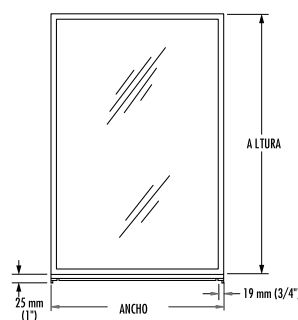


Modelo 780

BP Bajo Pedido

CÓDIGO: 2601780

Espejo con marco angular. Marco angular de acero inoxidable, con acabado satinado, de 19 mm. x 19 mm., con esquinas soldadas y pulidas. Espejo de 6 mm. de espesor. Soporte colgante de pared de acero de calibre 18 que brinda un montaje antirrobo. Placa posterior de acero galvanizado con masilla impermeable con amortiguación de vibraciones. Aplicaciones estándar o para discapacitados.

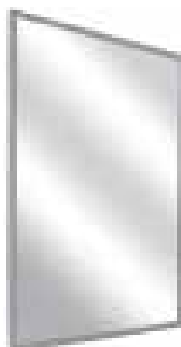
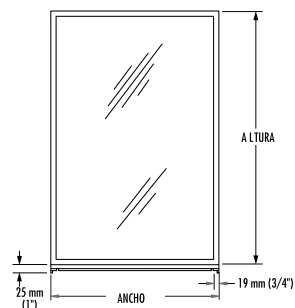


Modelo 7805

BP Bajo Pedido

CÓDIGO: 26017805

Espejo de marco angular. Marco angular de acero inoxidable, con acabado satinado, de 19 mm. x 19 mm., con esquinas soldadas y pulidas. Espejo de 6 mm. de espesor. Estante de acero inoxidable, con acabado satinado, de 140 mm., soldado al marco. El estante cuenta con rebordes en el frente y los costados. Soporte colgante de pared de acero de calibre 18 que brinda un montaje antirrobo. Placa posterior de acero galvanizado con masilla impermeable con amortiguación de vibraciones. Aplicaciones estándar o para discapacitados.

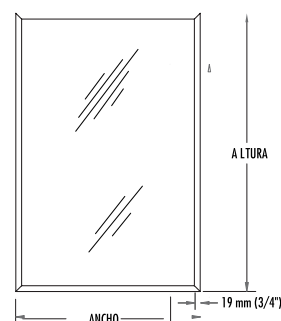


Modelo 781

BP Bajo Pedido

CÓDIGO: 2601781

Espejo con marco acanalado. Marco acanalado de acero inoxidable de 19 mm. x 19 mm. x 11 mm. con acabado recocado brillante. Esquinas en inglete. Espejo de 6 mm. de espesor. Soporte colgante de pared de acero de calibre 18 que brinda un montaje antirrobo. Placa posterior de acero galvanizado con masilla impermeable con amortiguación de vibraciones. Aplicaciones estándar o para discapacitados.



SECA MANOS

GRIFERÍA

MEDICAL SERIES

DETRAS DE ESPEJO

DISPENSER DE SHAMPOO AUTOMÁTICOS

DUCHAS

ACCIONAMIENTOS MIGTORIOS E INODOROS

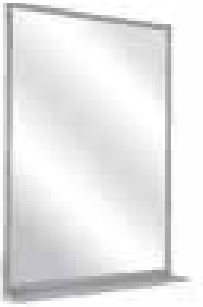
ACCESORIOS Y COMPONENTES

CAMBIADORES DE BEBE Y ADULTOS

BACHAS

ACCESORIOS

MAMPARAS DIVISORAS

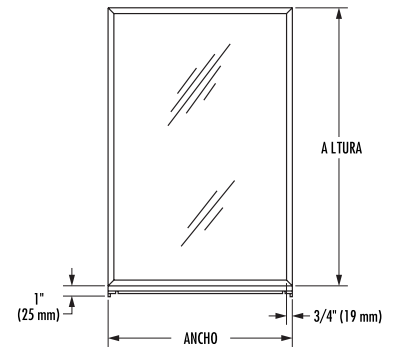


Modelo 7815

BP Bajo Pedido

CÓDIGO: 26017815

Espejo con marco acanalado con estante. Marco de acero inoxidable de 19 mm. x 19 mm. x 11 mm. con acabado recocido brillante. Esquinas en inglete. Espejo de 6 mm. de espesor. Estante de acero inoxidable, con acabado satinado, de 140 mm., soldado al marco. Soporte colgante de pared de acero de calibre 18 que brinda un montaje antirrobo. Placa posterior de acero galvanizado con masilla impermeable con amortiguación de vibraciones. Aplicaciones estándar o para discapacitados.

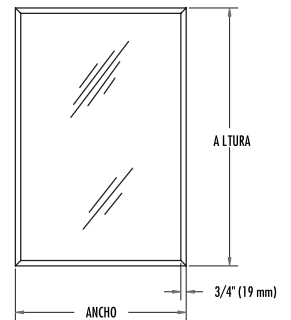


Modelo 740

BP Bajo Pedido

CÓDIGO: 2601740

Marco rebatible de ángulo fijo de acero inoxidable con acabado satinado. Marco de 19 mm. x 19 mm., con esquinas soldadas y pulidas. Espejo de 6 mm. de espesor. Soporte de montaje antirrobo. Aplicaciones estándar o para discapacitados.

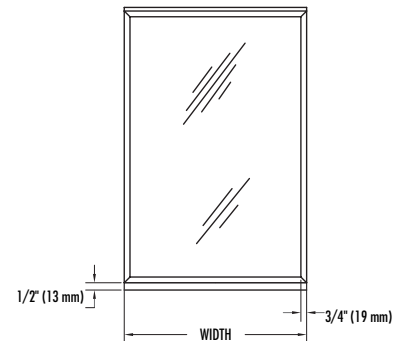


Modelo 7405

BP Bajo Pedido

CÓDIGO: 26017405

Espejo rebatible, de ángulo fijo, con estante de acero inoxidable integral soldado. Marco de 19 mm. x 19 mm., con esquinas soldadas y pulidas. Espejo de 6 mm. de espesor. El estante tiene 140 mm. W, está soldado al marco y cuenta con bordes en el frente y los costados, con esquinas soldadas y pulidas. Soporte de montaje antirrobo. Aplicaciones estándar o para discapacitados.

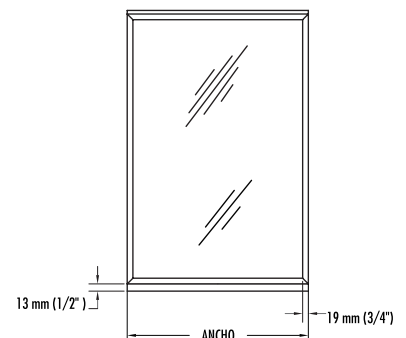


Modelo 782

BP Bajo Pedido

CÓDIGO: 2601782

Espejo rebatible ajustable. El marco de 19 mm. x 19 mm. tiene bisagras inferiores y esquinas soldadas y pulidas. Espejo de 6 mm. de espesor. Las dos bisagras de fricción en forma de codo en la parte superior permiten que la unidad se incline un máximo de 152 mm. de la pared. El saliente estándar es 102 mm. Aplicaciones estándar o para discapacitados.

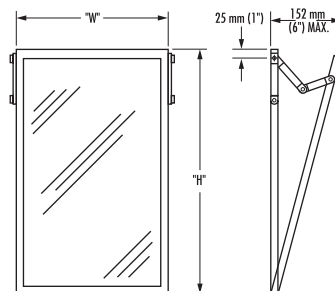


Modelo 748

BP Bajo Pedido

CÓDIGO: 2601748

Espejo sin marco de acero inoxidable pulido a un acabado brillante de calidad arquitectónica n.º 8. El espejo cuenta con un retorno de 6 mm. para ocultar el refuerzo templado de 6 mm. de Masonite. Se ajusta con tornillos antimanipulaciones. Aplicaciones estándar o para discapacitados.

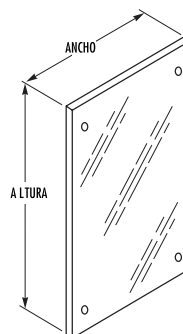


Modelo 747

BP Bajo Pedido

CÓDIGO: 2601747

Espejo sin marco, con vidrio de 6 mm. de espesor. Sujetadores metálicos. Únicamente disponible en vidrio estándar. Aplicaciones estándar o para discapacitados.

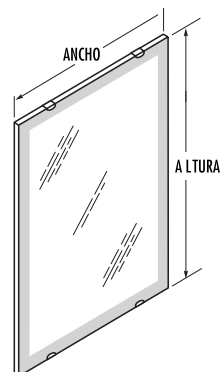


Modelo 747F

BP Bajo Pedido

CÓDIGO: 2601747F

Espejo esmerilado sin marco con espejo de primera calidad de 6 mm. de espesor. Sujetadores metálicos. Únicamente disponible en vidrio estándar.

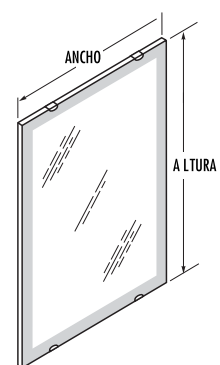


Modelo 747F-S

BP Bajo Pedido

CÓDIGO: 2601747F-S

Espejo esmerilado sin marco con espejo de primera calidad de 6 mm. de espesor. Sujetadores metálicos. Únicamente disponible en vidrio estándar. Borde grabado en ácido sólido

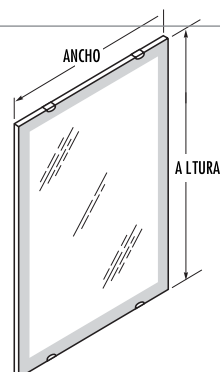


Modelo 747F-P

BP Bajo Pedido

CÓDIGO: 2601747F-P

Espejo esmerilado sin marco con espejo de primera calidad de 6 mm. de espesor. Sujetadores metálicos. Únicamente disponible en vidrio estándar. Borde grabado en ácido tartárico



ESTANTES

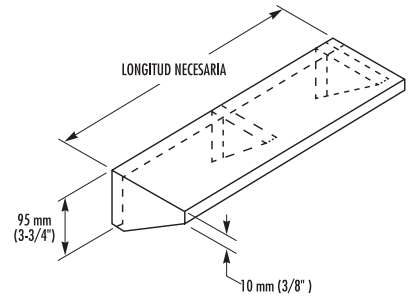


Modelo 755

BP Bajo Pedido

CÓDIGO: 2601755

Estantes montados en superficie de acero inoxidable con superficies expuestas con acabado satinado arquitectónico. 127 mm. de ancho.

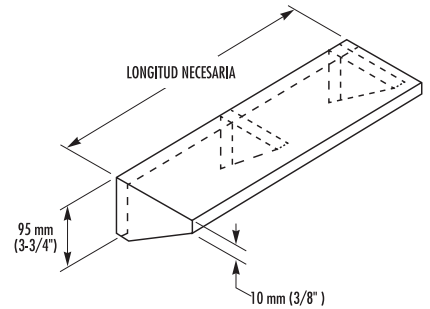


Modelo 755-18

BP Bajo Pedido

CÓDIGO: 2601755-18

Estantes montados en superficie de acero inoxidable con superficies expuestas con acabado satinado arquitectónico. 457 mm. de longitud.

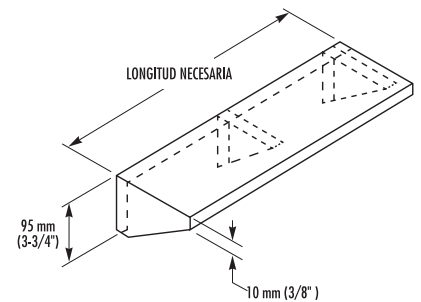


Modelo 756

BP Bajo Pedido

CÓDIGO: 2601756

Estantes montados en superficie de acero inoxidable con superficies expuestas con acabado satinado arquitectónico. 152 mm. de ancho.

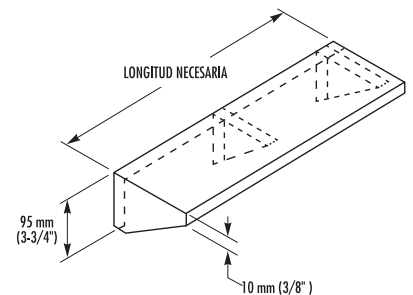


Modelo 758

BP Bajo Pedido

CÓDIGO: 2601758

Estantes montados en superficie de acero inoxidable con superficies expuestas con acabado satinado arquitectónico. 203 mm. de ancho.

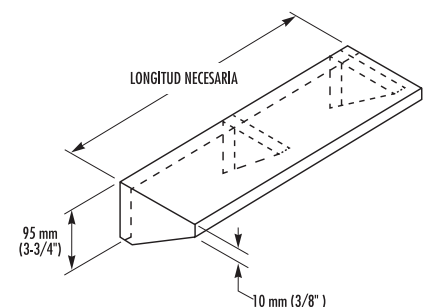


Modelo 758-24

BP Bajo Pedido

CÓDIGO: 2601758-24

Estantes montados en superficie de acero inoxidable con superficies expuestas con acabado satinado arquitectónico. 610 mm. de ancho.



Modelo 790

BP Bajo Pedido



CÓDIGO: 2601790

Estante de uso general, plegable, montado en superficie. Fabricado de zinc troquelado cromado de alta resistencia con área de estante texturizado. El estante con bisagra trasera se pliega para su uso. Capacidad de hasta 68 kg. Regresa a la posición vertical de manera automática. Medidas de las unidades 127 mm. H x 378 mm. D.



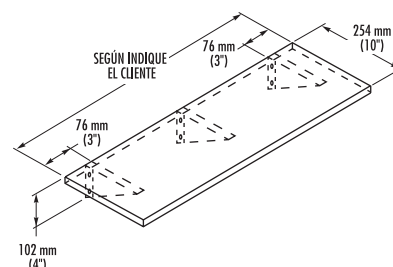
Modelo 7510

BP Bajo Pedido



CÓDIGO: 26017510

Estantes montados en superficie de acero inoxidable con superficies expuestas con acabado satinado arquitectónico. 254 mm. de ancho.



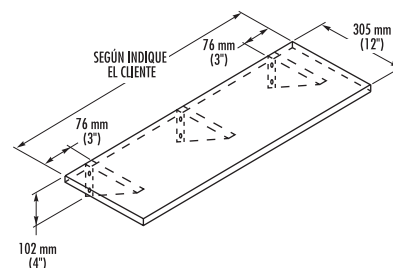
Modelo 7512

BP Bajo Pedido



CÓDIGO: 26017512

Estantes montados en superficie de acero inoxidable con superficies expuestas con acabado satinado arquitectónico. 305 mm. de ancho.



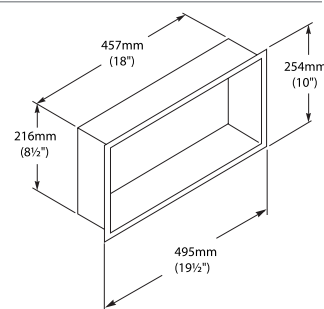
Modelo 760

BP Bajo Pedido



CÓDIGO: 2601760

El estante empotrado está fabricado de acero inoxidable de gran grosor con superficies expuestas de una pieza con acabado satinado. Medidas de las unidades 495 mm. W x 254 mm. H x 102 mm. D.



MAMPARAS DIVISORAS

Inelec ofrece una amplia gama de mamparas divisorias y lockers para que pueda especificar en su proyecto y dar la mejor terminación posible para sus sanitarios. Una gran variedad de terminaciones y de instalaciones le permiten adaptarse de manera perfecta a sus proyectos. Todas las mamparas son fabricadas a medida para cada uno de nuestros proyectos.



PÁG. 148

BAÑO MILLS



PÁG. 149

DIVISORES DE BAÑO



PÁG. 150

LOCKERS LENOX

DIVISIONES DE BAÑO MILLS

Acero inoxidable

Excelente diseño y moderno estilo. Disponible en acabado satinado finamente cepillado, texturizado 5WL o diseños de granos tipo cuero. El diseño texturizado se extiende a lo largo de los bordes. Se recomienda su uso en aeropuertos, estadios, áreas de descanso.

15 años de garantía contra el óxido.



Accesorios:
Alta resistencia,
Zamac cromado.

Fenólico

Altamente duradero. Se puede elegir casi cualquier diseño/ color Formica, Arborite o Trespa. Bordes de color negro sólido. Recomendado para áreas húmedas. Resistente al agua, el aceite y las bacterias. Se puede lavar con manguera a presión. Adecuado para piscinas, duchas, parques exteriores,

3 años de garantía contra la delaminación y la decoloración.



Accesorios: Bisagras de la puerta de acero inoxidable fundido y estampado de alta resistencia.

Recubrimiento de pintura en polvo

21 colores estándar. Acabado brillante de alta calidad. Bajo costo. Se recomienda su uso en edificios de oficinas, restaurantes, instituciones religiosas y entornos con poca tendencia al vandalismo.

15 años de garantía contra el óxido.



Accesorios: Zamac cromado. Alta resistencia,

Bradmar

Productos fabricados a partir de polietileno de alta densidad (HDPE) reciclado, 30 % preconsumo o 100% posconsumo. Se encuentran disponibles aberturas estilo No-Site™ sin espacio entre las puertas y las columnas en Bradmar. Colores estándar que incluyen motivos moteados y colores sólidos con terminales de acero inoxidable y soportes para pared de aluminio. Adecuadas para áreas húmedas, con mucho tráfico y propensas al vandalismo. Se recomienda su uso en escuelas, parques, centros recreativos.
15 años de garantía.



Accesorios: Aluminio de alta resistencia.

Granito integrado

Cuatro colores de granito natural y tres acabados de acero inoxidable. Combina la belleza natural y la durabilidad del granito con el estilo elegante del acero inoxidable.



ESTILOS DE LAS DIVISIONES DE BAÑO

SENTINEL™ - SERIE 400 FIJADA EN LA PARTE SUPERIOR

Las divisiones de baño fijadas en la parte superior son la solución más económica para las áreas de mucho tráfico y propensas al vandalismo. Debido a que no requiere construcciones especiales en el cielorraso ni en el piso, la instalación es sencilla, tanto en edificios nuevos como antiguos. La barra superior antiagarre brinda excelente rigidez.



DESDE EL PISO HASTA EL CIELORRASO - SERIE 700

Fijado al piso y al cielorraso, se puede obtener mayor soporte estructural mediante los sistemas de montaje de las series 500 o 600. Ideal para áreas donde se necesita soporte adicional.



COLGADO DEL CIELORRASO - SERIE 600

Ideal para áreas de cielorrasos bajos. Al ofrecer un área sin obstrucciones para un mantenimiento fácil y sencillo, este sistema requiere soportes estructurales en el cielorraso para una máxima rigidez.

No se recomienda para cielorrasos cuya altura supere los 2440 mm (8'). Este estilo no está disponible en plástico sólido Bradmar.



FIJADO AL PISO - SERIE 500

Este estilo conjuga el diseño con el rendimiento funcional. Se recomienda su uso en edificios con cielorrasos altos ya que intensifica el efecto de amplitud. Se requiere una construcción de concreto mínima de 76 mm (3") para la fijación. Este estilo no está disponible en plástico sólido Bradmar.



DIVISORIOS PARA DUCHAS

Disponibles en plástico sólido Bradmar, una fórmula avanzada de polietileno de alta densidad (HDPE). De tamaño estándar o personalizado para adaptarse a sus instalaciones, los divisorios de duchas Bradmar están disponibles en varios colores, con motivos moteados o colores sólidos (consulte bradleycorp. como para obtener la lista completa de colores). Todos los productos de plástico sólido de Bradmar cuentan con una garantía de a 15 años.



DIVISIONES DE BAÑOS PARA MINGITORIOS

El estilo amurado brinda economía y facilidad de mantenimiento, mientras que las divisiones de baño sujetas al piso o sujetas al piso y al cielorraso (no aparecen en la imagen) brindan mayor estabilidad para áreas de mucho tráfico.



SECA MANOS

GRIFERÍA

MEDICAL SERIES

DETRAS DE ESPEJO

DISPENSER DE SHAMPOO AUTOMÁTICOS

DUCHAS

ACCIONAMIENTOS MINGITORIOS E INODOROS

ACCESORIOS Y COMPONENTES

CAMBIADORES DE BEBE Y ADULTOS

BACHAS

ACCESORIOS

MAMPARAS DIVISORIAS

LOCKERS LENOX®

Características y Beneficios:

- La flexibilidad del diseño es una de las principales características de los lockers Lenox®, que ofrecen innumerables opciones y configuraciones. La instalación es sencilla. Los lockers se envían completamente ensamblados y listos para ser adheridos a la pared y entre sí.
- Los lockers de plástico sólido están fabricados con una resina de polímero con un color homogéneo. Las puertas y los marcos tienen un espesor de 13 mm (1/2") y los costados, los estantes, las piezas superiores e inferiores tienen un espesor de 10 mm (3/8").
- La caja del locker está construida en una sola pieza,

con estructura completamente soldada que brinda una rigidez y resistencia sobresalientes. La barra de pestillo continuo recorre la longitud total de la puerta y brinda un cierre seguro. El mecanismo de la manija admite un candado y está fijado con seguridad a la puerta. La bisagra continua de acero inoxidable se integra en la longitud completa de la puerta y el cuerpo del locker principal.

- 20 años de garantía contra el óxido, la delaminación o rotura de cualquiera de los componentes plásticos, en condiciones de uso normales.

Las opciones incluyen:



- Cerraduras con llave incorporadas
- Cerraduras de combinación incorporadas
- Cerraduras operadas mediante moneda
- Cerraduras con tarjeta
- Cerraduras con teclado numérico
- Candados de combinación
- Paneles laterales
- Bases de plástico sólido
- Partes superiores inclinadas
- Partes superiores planas de color
- Puertas enrejadas
- Logotipos grabados
- Placas numéricas
- Percheros plásticos
- Barras para colgar abrigos
- Ganchos de pared
- Rellenos
- Espejos

Locker en forma de Z

El diseño del locker en forma de Z, ofrece almacenamiento práctico en múltiples niveles sin desperdiciar el espacio valioso en el piso y sin comprometer la satisfacción del cliente. Duplica la disponibilidad de su locker, ofreciéndoles a la vez a los clientes espacio para colgar ropa para que no se arrugue.



Locker cubby

El locker cubby de fácil acceso es ideal para artículos que no requieren guardarse bajo llave. El duradero locker Cubby se envía totalmente ensamblado y puede reducir los costos de instalación en hasta un 50%.
Nota: se muestran tres lockers Cubby.



Banco con locker

El asiento del banco de 25 mm (1") de espesor es suave, sin uniones y tamaño extra grande. El locker de 508 mm (20") que se encuentra debajo brinda un espacio de almacenamiento adicional muy valioso. Disponible en largos desde 915 mm (3') hasta 1830 mm (6').



Banco cubby

Asiento conveniente y el almacenamiento de fácil acceso, todo en uno. Solución para ahorrar espacio disponible en 12 colores. Se envía completamente ensamblado.



Banco pedestal

El asiento del banco es de 38 mm (1 1/2") de espesor y está disponible en tamaños de entre 914 mm (36") y 2438 mm (96") en incrementos de un pie. Los pedestales son de aluminio negro anodizado. La altura conforma a ADA es 470 mm (18 1/2") Anchos disponibles en 241 mm, 305 mm, 457 mm y 610 mm (9 1/2", 12", 18" y 24").



Lockers para implementos

Más amplios y profundos que los lockers estándar, los lockers para implementos Lenox brindan capacidad de almacenamiento y durabilidad máximas con el mejor plazo de entrega y la mejor garantía disponibles.





SECA MANOS

GRIFERÍA

MEDICAL SERIES

DETRAS DE ESPEJO

DISPENSER DE
SHAMPOO AUTOMÁTICOS

DUCHAS

ACCIONAMIENTOS
MIGTORIOS E INODOROS

ACCESORIOS Y
COMPONENTES

CAMBIADORES DE
BEBE Y ADULTOS

BACHAS

ACCESORIOS

MAMPARAS
DIVISORAS

